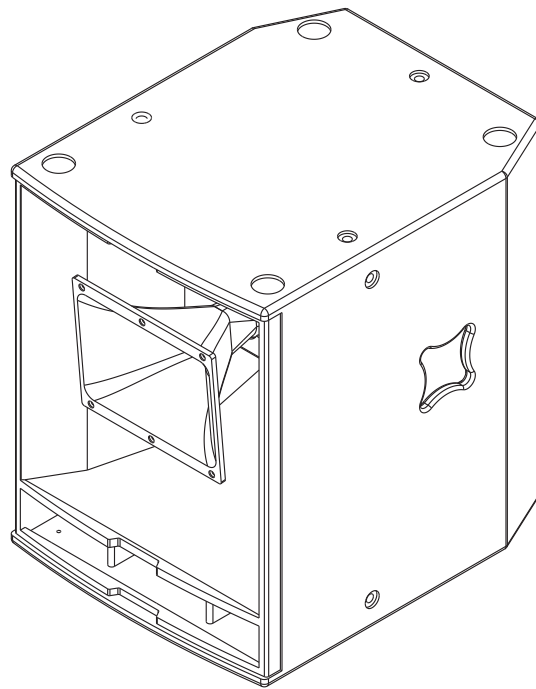




# ΣH215





---

## 目录

产品特点 .....	1
规格说明 .....	1
声学特性图 .....	2
产品尺寸 .....	4
产品有限保证书 .....	5

## 产品特点

H215 是针对娱乐行业中各种慢摇吧、迪吧、演艺吧和酒吧、夜总会的扩声以及室外演出、体育场馆高声压扩声要求而设计，是本公司专门针对娱乐类工程系列和体育声馆、室外演出系列的新产品之一。

音箱单元采用 15 寸 100mm 直径的大音圈，220mm 的大型磁路，提供强有力的驱动能力和更高的可靠性。中音部分是（100mm 中音和 44mm 高音组成的）进口同轴单元，设计上采用无源被动式三分频，此设计在获得高声压与大动态的同时噪声功率达 750W，既保证了有效使用状态下的可靠性，也满足了配接功放的方便性。

箱体采用高强度层压板材料，既有足够的强度，又能吸收箱体共振带来的异音。低频为扩展式号角设计以提高有效频段声压级。

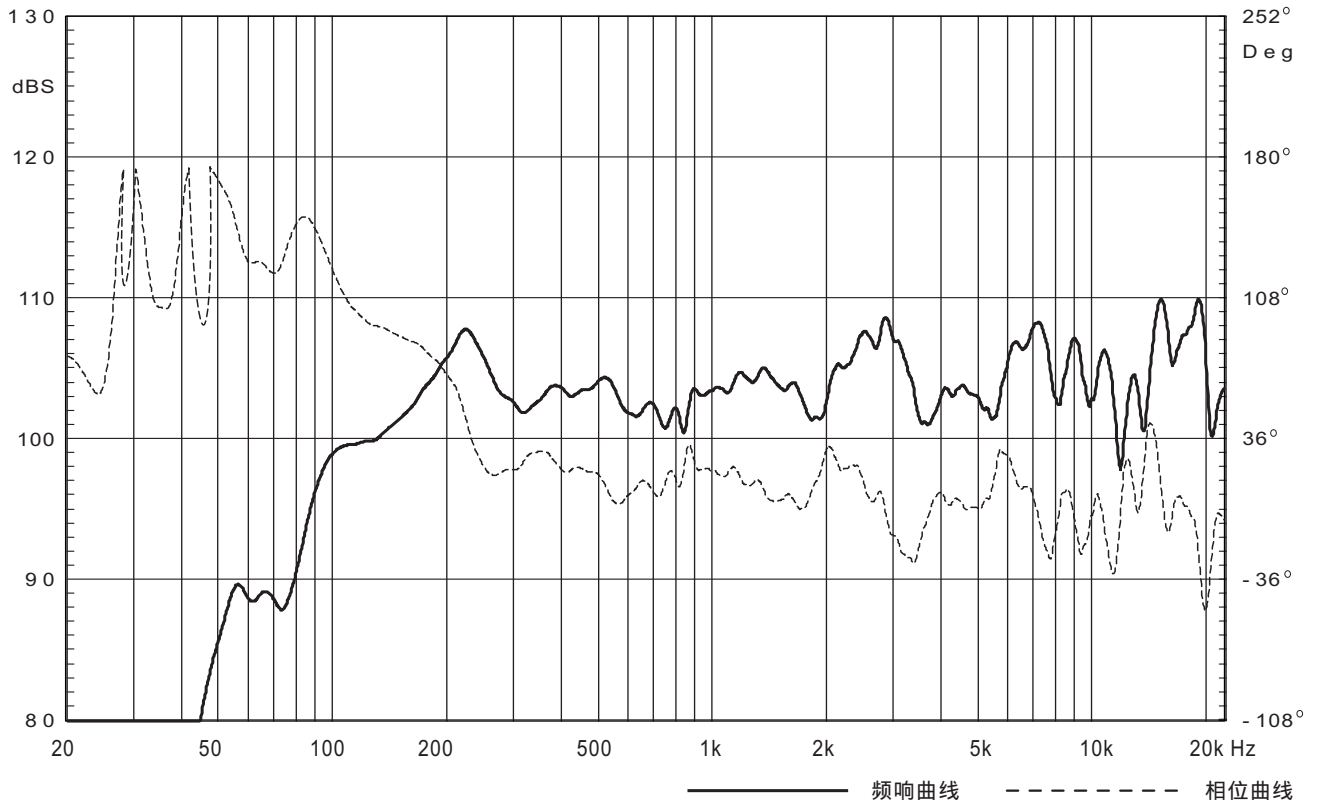
箱体高音与低频号角中心采用了不对称安装方式，减少了对称形式的声波干扰，通过电脑模拟设计和不断调试工作确定的安装尺寸，有效的解决了低音部分和中高音部分在 3D 空间 X 轴 Y 轴 Z 轴的相位误差问题。从而获得更好的音质。

用于高质量输出音乐的重放时，可配合 3 H118B 高能量超低频音箱及 3 C-2600 音频处理器进行实时调整，以获得最佳效果。

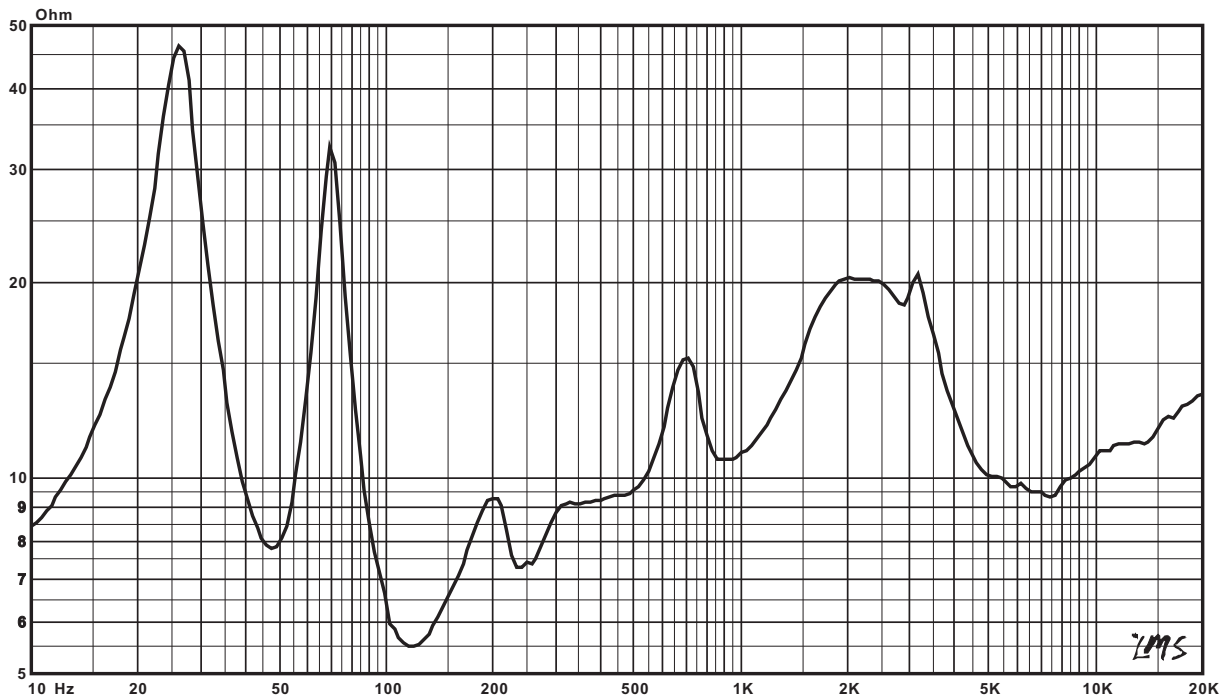
## 规格说明

单元组成:	LF:15"×1 MF/HF:BMS4952
频率响应(-3dB):	48Hz-20kHz
灵敏度(1W/1m):	106dB
平级声压级(1m):	135dB
最大声压级(1m):	141dB
额定功率:	750W
音乐功率:	1500W
峰值功率:	3000W
额定阻抗:	8
直流电阻:	5.4
指向性(H×V):	40°×100°
分频点:	LOW/MID:600Hz MID/HI:6.5kHz
谐波失真:	低于3%
输入方式:	NI4×2, 1+ 1-
净重:	49.0kg
毛重:	53.0kg
音箱尺寸(W×D×H):	550×680×704mm
包装尺寸(W×D×H):	780×660×824mm

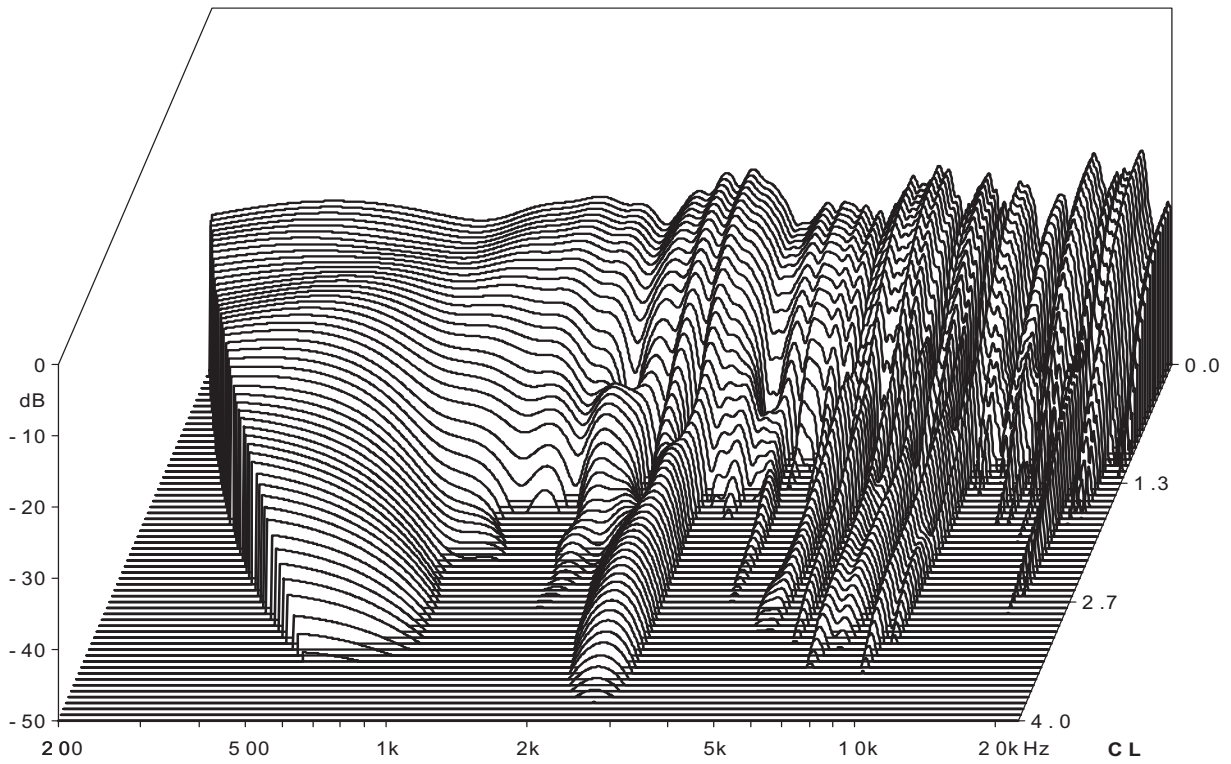
## 频响\相位曲线



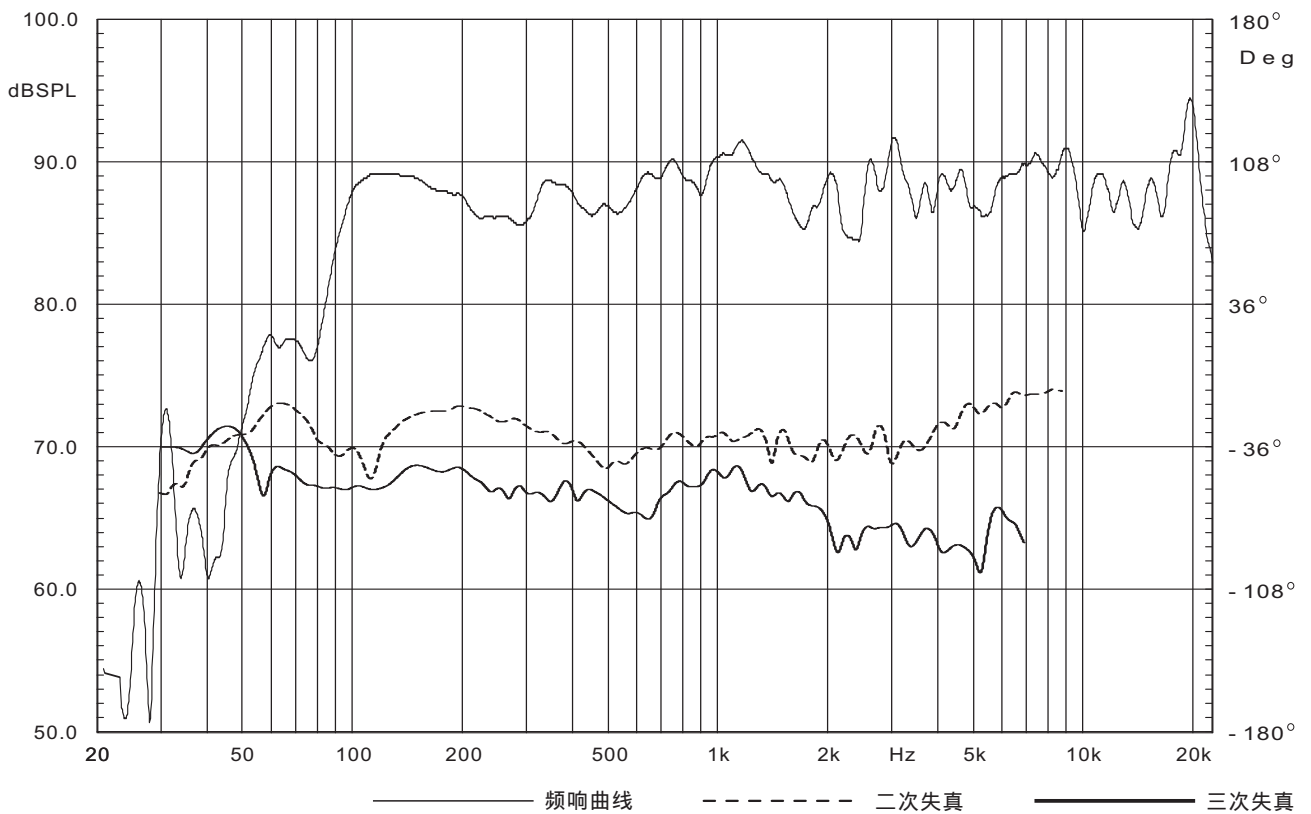
## 阻抗曲线



## 频响累积

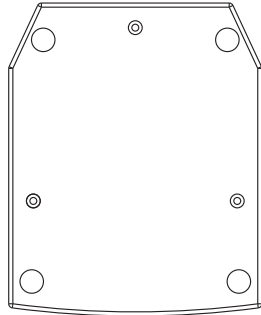


## 谐波失真

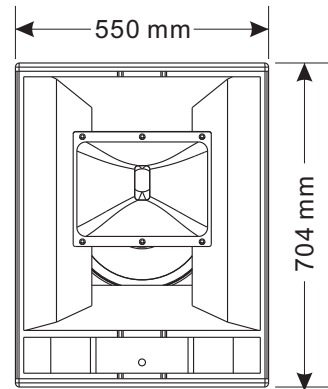


# ΣH215

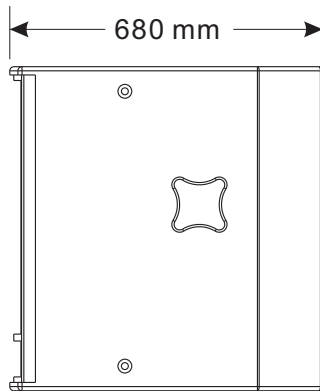
## 产品尺寸



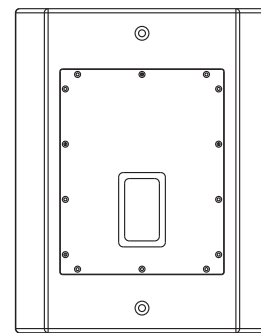
俯视图



正视图



侧视图



后视图

如从购买日起至使用期限内出现产品故障问题，将由三基公司免费提供产品维修或更换服务。

不包含于产品保修服务项目的情况为：

- (A) 产品外表问题
- (b) 于《产品参数说明》或《产品用户手册》中已包含相关问题陈述的项目
- (c) 用户使用产品时超出《产品参数说明》或《产品说明书》中已陈述的使用范围而导致的故障
- (d) 错误使用或滥用产品导致的故障
- (E) 由非三基公司产品服务部或其指定的产品服务代理人进行维修造成的故障

用户若要求产品售后服务，须出示相关产品的销售单、购物发票等单据作为凭证。

扬声器及扬声器系统的产品有限保修期为自正式购买日起的3年。由于用户不合理的应用而导致音圈烧毁或纸盆损坏等故障，不包含于产品保修项目。相关细则请参阅产品有限保证书。

产品附件的有限保修期为自正式购买日起的1年。相关细则请参阅产品有限保证书。

产品吊挂件（包括音箱装配五金件和吊挂配件）的有限保修期为自正式购买日起的1年。相关细则请参阅产品有限保证书。

产品如有规格变动，恕不预先通知。



Beta Three

**ΣΗ215**