

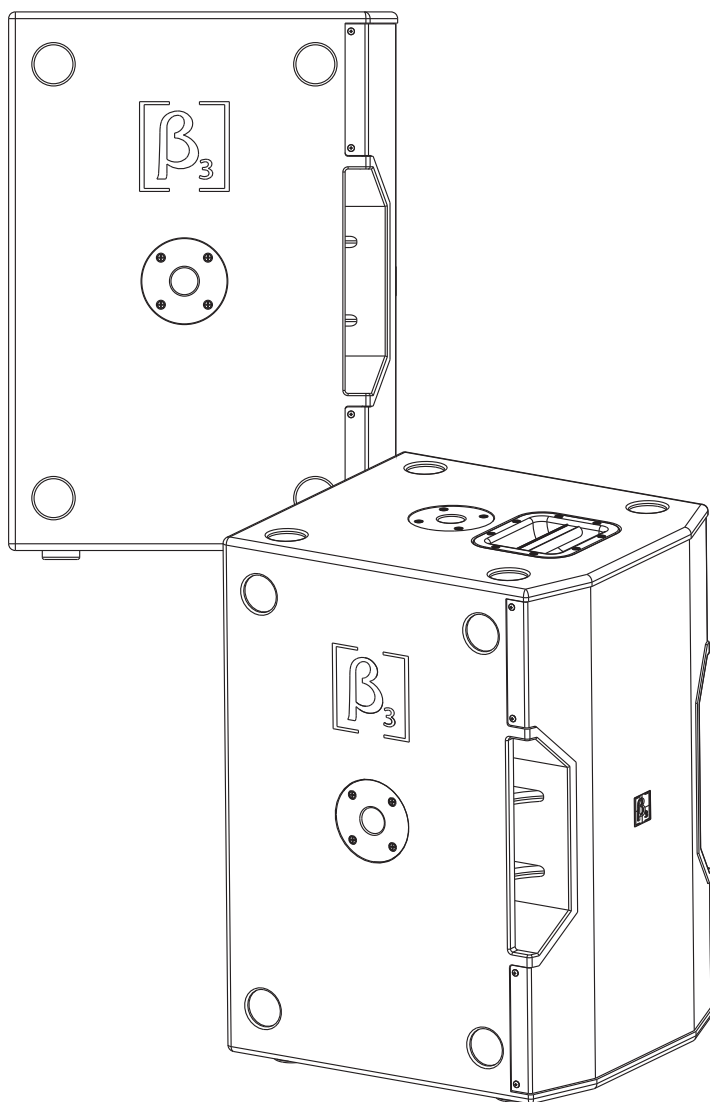


Beta Three
贝塔斯瑞

T212Ba

双12寸高声压有源低频扬声器


产品说明书 **CN**





UM-T212Ba-20180515 Ver B


注意事项


感谢您购买 β₃ 产品！请仔细阅读本手册，它将帮助您妥善设置并运行您的系统，使其发挥卓越的性能。并保留这些说明以供日后参照。


 **警告**：产品的安装调试须由专业人士操作。在使用非本厂规定的吊装件时，要保证结构的强度并符合当地的安全规范。

 **警告**：为了降低火灾与电击的风险，请不要将产品暴露在雨中或潮湿环境中。

 **警告**：为了降低电击的风险，非专业人士请勿擅自拆卸该系统。仅供专业人士操作。

 等边三角形中的闪电标记，用以警示用户该部件为非绝缘体，系统内部存在着电压危险，电压可能足以引起触电。可能足以引起触电。

 如系统标有带惊叹号的等边三角形，则是为提示用户严格遵守本用户指南中的操作与维护规定。

 **注意**：请勿对系统或附件作擅自的改装。未经授权擅自改装将造成安全隐患。

 **警告**：不得将明火源(如点燃的蜡烛)放在器材上面。

1. 请先阅读本说明。
2. 保留这些说明以供日后参照。
3. 注意所有警告信息。
4. 遵守各项操作指示。
5. 不要在雨水中或潮湿环境中使用本产品。
6. 不要将产品靠近热源安装，例如暖气管、加热器、火炉或其它能产生热量的装置（包括功放机）。
7. 不要破坏极性或接地插头的安全性设置。如果提供的插头不能插入插座，则应当请专业人员更换插座。
8. 保护好电源线和信号线，不要在上面踩踏或拧在一起（尤其是插头插座及穿出机体以外的部分）。
9. 使用厂商规定及符合当地安全标准的附件。
10. 仅与厂商指定或与电器一同售出的推车、架子、三脚架、支架或桌子一起使用。推动小车电器时，应谨防翻倒。
11. 雷电或长时间不使用时请断电以防止损坏产品。
12. 不要让物体或液体落入产品内——它们可能引起火灾或触电。
13. 请注意产品外罩上的相关安全标志。

保修（仅限中国，其他国家请联系经销商或分销商）

扬声器及扬声器系统的产品有限保修期为自正式购买日起的3年。由于用户不合理的的应用而导致音圈烧毁或纸盆损坏等故障，不包含于产品保修项目。产品吊附件(包括音箱装配五金件和吊挂配件)的有限保修期为自正式购买日起的1年。

从购买日起至使用期限内出现产品故障问题，将由三基公司免费提供产品维修或更换服务。

不包含于产品保修服务项目的情况为：

- (a) 产品外表问题
- (b) 于《参数说明》或《用户手册》中已包含相关问题陈述的项目
- (c) 用户使用产品时超出《参数说明》或《说明书》中已陈述的使用范围而导致的故障
- (d) 错误使用或滥用产品导致的故障
- (e) 由非三基公司产品服务部或其指定的产品服务代理人进行维修造成的故障

用户若要求产品售后服务，须出示相关产品的销售单、购物发票等单据作为凭证。



Beta Three

T212Ba

双12寸高声压有源低频扬声器

目录

目录

产品介绍	3
主要特点	3
产品描述	3
应用	3
功放模块	4
功放模块功能介绍	4
安装	5
安装附件	5
安装示例	5
技术规格	6
规格表	6
频率响应	6
二维尺寸图	7

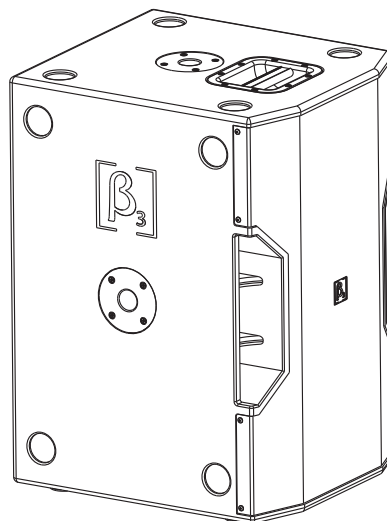
 产品信息更新，请恕不能及时通知，敬请浏览公司网页获取最新资讯。

T212Ba

双12寸高声压有源低频扬声器

主要特点：

- 紧凑型小体积高声压
- 带通式箱体设计
- 双12寸100芯低频驱动器
- 最大声压级135dB(峰值)
- 频率响应达到40Hz-150Hz (-3dB)
- 低频下限至40Hz



产品描述：

β_3 T212Ba是一款紧凑型有源低频扬声器系统。应用于要求高声压，高可靠性的大中型场所。配合T系列全频系统组成完美的全频段回放系统。

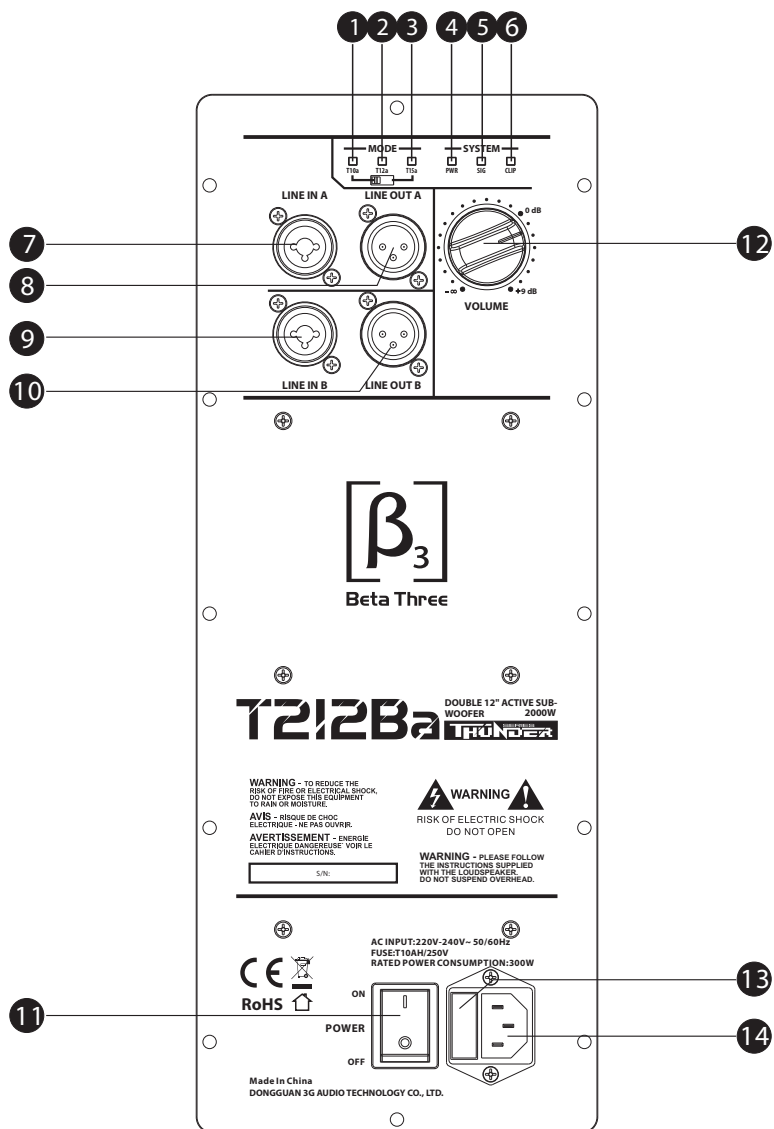
T212Ba音箱是T系列音箱中的一款采用全新的外形结构和新的表面喷漆工艺组成的低频音箱。其组成是由两只12英寸的低频单元和一个功放模块组成。低音单元采用的是100mm直径的大功率音圈，其音圈采用的圆铜线，并采用外绕的方式，音圈骨架采用强度很高的TIL材料，不仅加强了音圈的强度更增加了音圈的功率受能力，装在此音箱上时，额定功率可以达到800W。对称磁路的设计使低频单元的奇次谐波失真减少到较低的程度，充分满足了人体对低频音质的需求。

T212Ba采用多功能的结构设计，适用于流动演出和固定安装。箱体采用 国产层压板，表面采用聚亚胺酯喷涂处理提供超强的耐候性。箱体有2支撑座和8个50mm机脚及脚轮安装点，可因应不同的环境方便可靠的安装、堆码、移动。

应用：

- 宗教场所
- 舞厅俱乐部
- 礼堂
- 各种演出场所
- 多功能厅
- 体育比赛
- 剧院

功放模块介绍



- | | | |
|-------------|----------|------------|
| 1、T10a模式指示灯 | 6、削波指示灯 | 11、电源开关 |
| 2、T12a模式指示灯 | 7、信号输入A | 12、总音量控制旋钮 |
| 3、T15a模式指示灯 | 8、信号输出A | 13、保险丝 |
| 4、电源指示灯 | 9、信号输入B | 14、电源插座 |
| 5、信号指示灯 | 10、信号输出B | |

⚠ 注意： 在选择MODE模式之前，请将电源关闭，以免出现冲击声。

安装附件（选配件）：

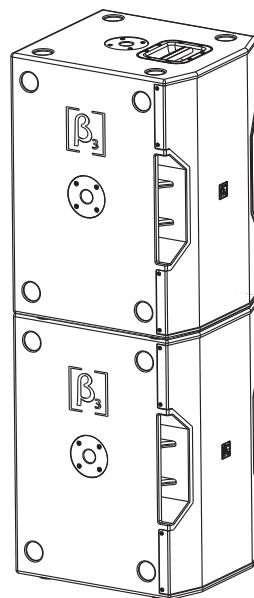
T212Ba箱体有2个支撑座和8×50mm机脚及脚轮安装点，可因应不同的环境方便可靠的安装、堆码、移动。

1、音箱支架



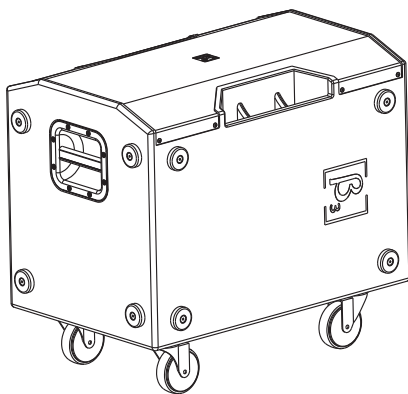
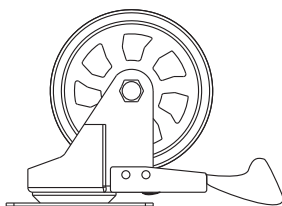
安装方式：

1. 堆码一

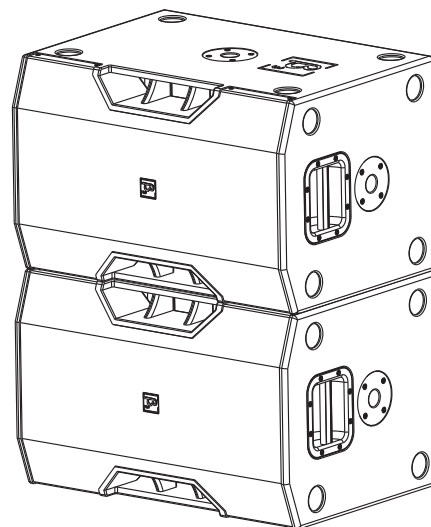


2、移动脚轮(4.YXPJ.112)

- 脚轮：φ100*34mm 4 PCS
- 螺丝：M8*30 内六角 16PCS
- 弹垫：φ8（黑色） 16PCS
- 平垫：φ8（黑色） 16PCS
- PE袋：4PCS
- 纸箱：1PCS



2. 堆码二



警告：系统安装时确保安装系统中的所有附件都达到不小于5：1的安全系数或达到当地的安全标准。



T212Ba

双12寸高声压有源低频扬声器

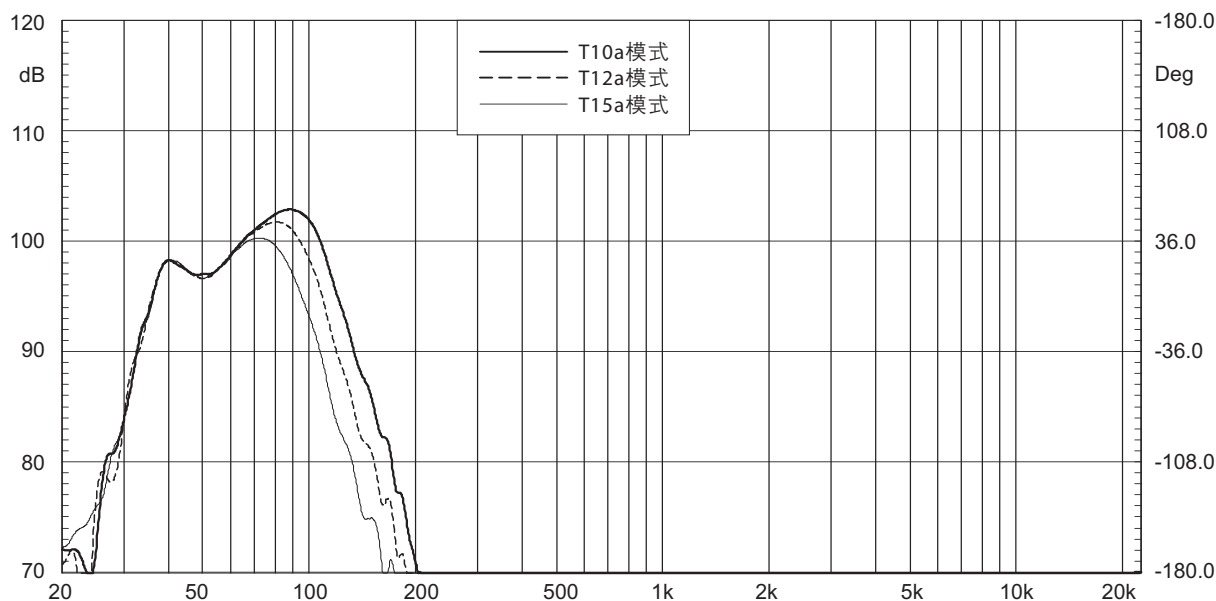
Beta Three

技术规格

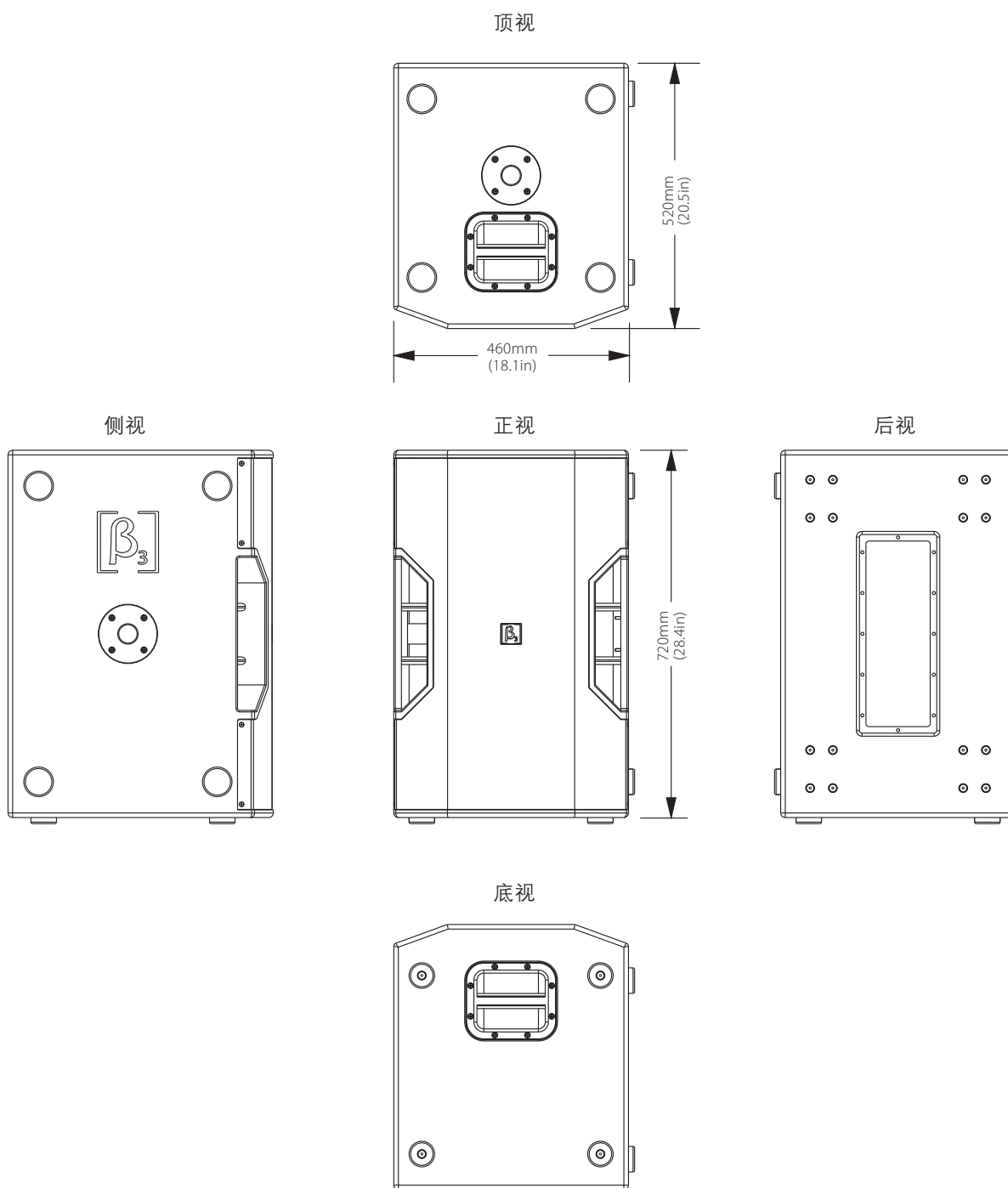
规格表:

频率响应(-3dB): 40Hz-150Hz	电源线: PowerCon、国标三扁插
最大声压级(1m): 129dB/135dB(峰值)	安全电压范围: 198V-264V
单元组成: 2 × 12"低频单元	电源消耗功率(静态): 29W
阻抗: 4	电源消耗功率(额定): 300W
功率: 800W	箱体: 方形箱体, 木质层压板
输入类型: 2路卡侬/TRS输入	安装/吊挂: 2个支撑座
输入阻抗(线路): 20k	搬运: 2 × 铁把手
连接器: 2路卡侬 TRS输入、2路预输出	表面处理: 箱体表面黑色聚亚胺酯喷涂 面网表面黑色喷粉
THD+N: < 0.1% @60Hz/正常工作条件	音箱尺寸(W × D × H): 460 × 520 × 720mm (18.1 × 20.5 × 28.4in)
输入源电动势: 360mV ± 10% (60Hz/额定输出功率/T12a模式)	包装尺寸(W × D × H): 630 × 580 × 850mm (24.8 × 22.8 × 33.5in)
接线: 脚1: 接地; 脚2: 信号+; 脚3: 信号-	净重: 42.0kg(92.4 lb)
输入过载源电动势: 最大输入电平 8V	毛重: 45.0kg(99.0 lb)
散热方式: 驱动器强制风冷	

频率响应曲线:



维尺寸图：



Notes:



Beta Three
贝塔斯瑞