

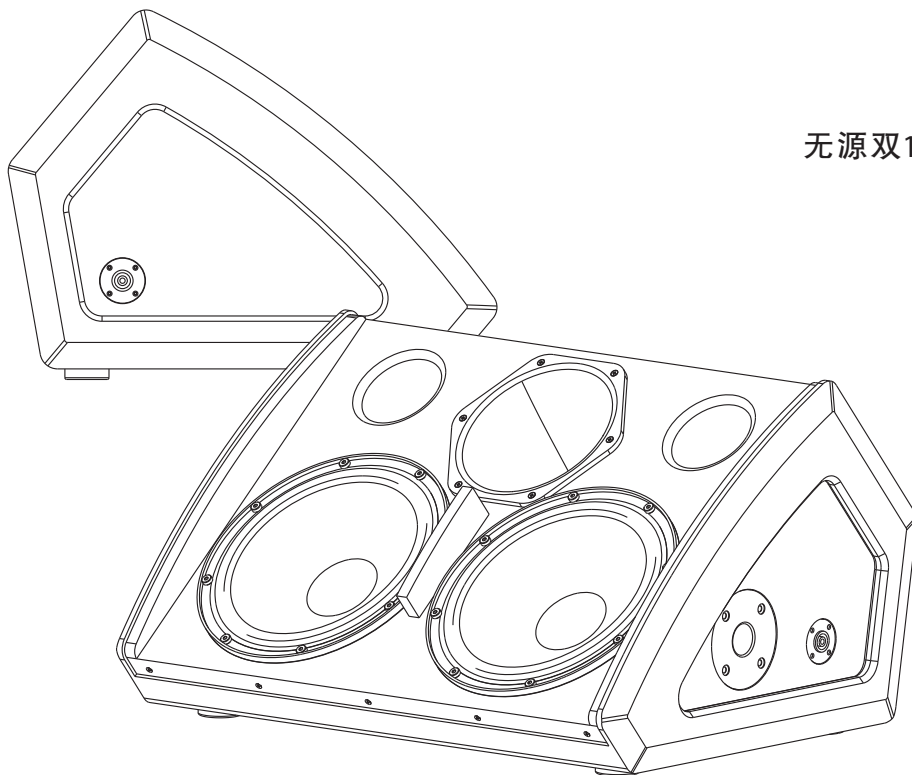


Beta Three
贝塔斯瑞

TW212M

无源双12寸两分频高声压返听扬声器


产品说明书 **CN**





UM-TW212M-20161109 ver A


注意事项


感谢您购买 β_3 产品！请仔细阅读本手册，它将帮助您妥善设置并运行您的系统，使其发挥卓越的性能。并保留这些说明以供日后参照。


 **警告**：产品的安装调试须由专业人士操作。在使用非本厂规定的吊装件时，要保证结构的强度并符合当地的安全规范。


 **警告**：为了降低火灾与电击的风险，请不要将产品暴露在雨中或潮湿环境中。

 **警告**：为了降低电击的风险，非专业人士请勿擅自拆卸该系统。仅供专业人士操作。

 等边三角形中的闪电标记，用以警示用户该部件为非绝缘体，系统内部存在着电压危险，电压可能足以引起触电。可能足以引起触电。

 如系统标有带惊叹号的等边三角形，则是为提示用户严格遵守本用户指南中的操作与维护规定。

 **注意**：请勿对系统或附件作擅自的改装。未经授权擅自改装将造成安全隐患。

 **警告**：不得将明火源（如点燃的蜡烛）放在器材上面。

1. 请先阅读本说明。
2. 保留这些说明以供日后参照。
3. 注意所有警告信息。
4. 遵守各项操作指示。
5. 不要在雨水中或潮湿环境中使用本产品。
6. 不要将产品靠近热源安装，例如暖气管、加热器、火炉或其它能产生热量的装置（包括功放机）。
7. 不要破坏极性或接地插头的安全性设置。如果提供的插头不能插入插座，则应当请专业人员更换插座。
8. 保护好电源线和信号线，不要在上面踩踏或拧在一起（尤其是插头插座及穿出机体以外的部分）。
9. 使用厂商规定及符合当地安全标准的附件。
10. 仅与厂商指定或与电器一同售出的推车、架子、三脚架、支架或桌子一起使用。推动小车/电器时，应谨防翻倒。
11. 雷电或长时间不使用时请断电以防止损坏产品。
12. 不要让物体或液体落入产品内——它们可能引起火灾或触电。
13. 请注意产品外罩上的相关安全标志。

保修（仅限中国，其他国家请联系经销商或分销商）

扬声器及扬声器系统的产品有限保修期为自正式购买日起的3年。由于用户不合理的的应用而导致音圈烧毁或纸盆损坏等故障，不包含于产品保修项目。产品吊附件(包括音箱装配五金件和吊挂配件)的有限保修期为自正式购买日起的1年。

从购买日起至使用期限内出现产品故障问题，将由三基公司免费提供产品维修或更换服务。

不包含于产品保修服务项目的情况为：

- (a) 产品外表问题
- (b) 于《参数说明》或《说明书》中已包含相关问题陈述的项目
- (c) 用户使用产品时超出《参数说明》或《说明书》中已陈述的使用范围而导致的故障
- (d) 错误使用或滥用产品导致的故障
- (e) 由非三基公司产品服务部或其指定的产品服务代理人进行维修造成的故障

用户若要求产品售后服务，须出示相关产品的销售单、购物发票等单据作为凭证。

目录

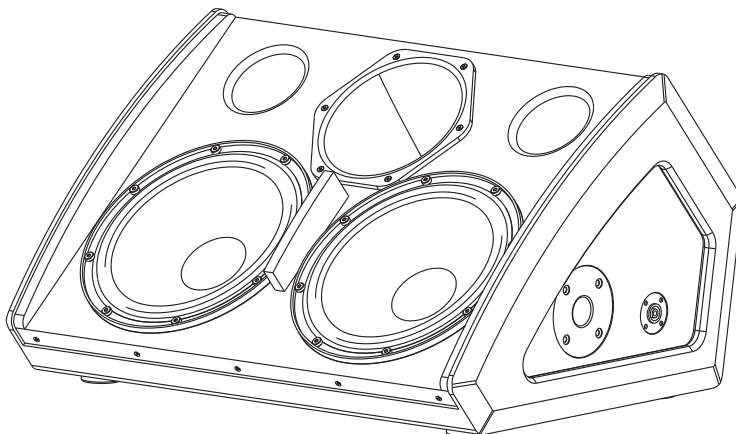
产品介绍	3
主要特点	3
产品描述	3
应用	3
连接	4
连接方式	4
系统连接示例	4
技术规格	5
规格表	5
频率响应和阻抗曲线	5
二维尺寸图	6

TW212M

无源双12寸两分频高声压返听扬声器

主要特点：

- 两只12寸铁氧体外磁高功率中低频单元
- 一只3寸铁氧体高频压缩驱动器
- 指向性 $45^\circ \times 100^\circ$
- 灵敏度100dB，最大声压级132dB（峰值）
- 额定功率500W，短期最大功率2000W
- 返听角度 50°
- 箱体结构采用人体工程设计



产品描述：

β_3 ® TM212M主要针对要求高可靠性的舞台演出场所使用，在音箱的研发、制造、进料检验、制程检验、出货检验都参照最高的标准和要求，以适应目前市场的需要。

箱体采用精选的高强度、高密度的国产层压板制作，表面喷涂多层高强度耐划伤，耐腐蚀的黑色专用喷漆，内部精选POLYESTER吸音棉，有效吸收箱体驻波。

单元部分全部经过我厂电声设计师针对常规产品的不足之处进行优化设计而成，重点优化扬声器的磁路部分和振动系统部分，在不增加扬声器的重量的情况下，减小磁阻，降低漏磁，最大限度的提升磁隙的磁场强度；反复调整振动系统的谐振频率、机械阻尼、顺性、振动质量，以达到最合理的扬声器和箱体的配合参数。

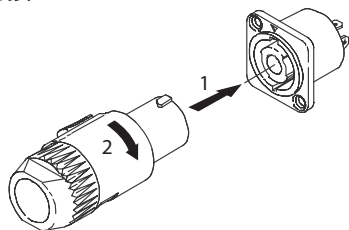
应用：

- 礼堂
- 舞厅俱乐部
- 各种演出场所
- 多功能厅
- 剧院
- 流动演出

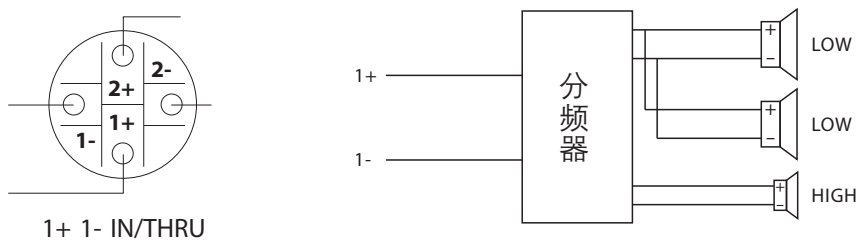
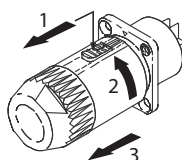
TW212M两侧各有1个Speakon NL4型接口以优化布线。

NL4连接方式：

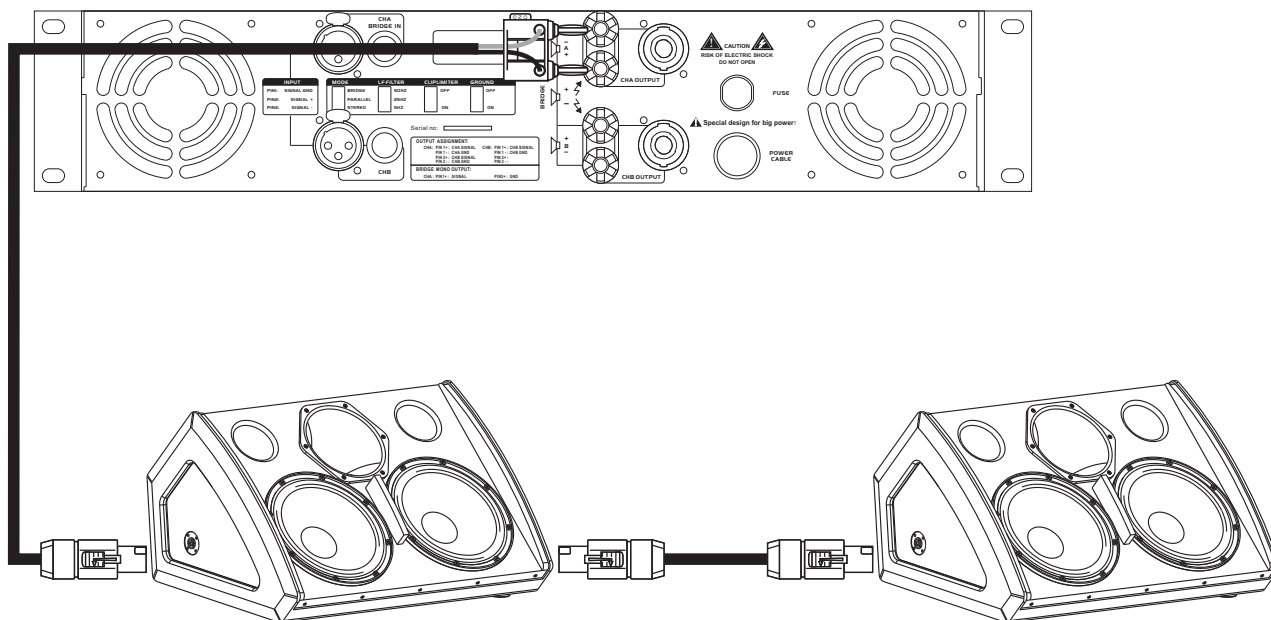
1:连接



2:取下



系统连接示例：



⚠ 注意： 连接系统时注意扬声器与功放的输出阻抗相匹配。

⚠ 注意： 保持整个系统内的扬声器和功放的极性正确连接。

规格表:

系统类型:	无源双12寸两分频全频返听扬声器
系统组成:	2×12"75芯铁氧体外磁中低频单元 1×3"铁氧体高音压缩驱动器
频率响应(-3dB): ¹	55Hz-18kHz
频率响应(-10dB):	50Hz-18kHz
灵敏度(1W@1m): ²	100dB
最大声压级(1m): ³	126dB/132dB(峰值)
功率:	500W 额定功率 ⁴ 1000W 长期连续功率 2000W 短期连续功率
指向性 (H×V):	45°×100°
返听角度:	50°
额定阻抗:	4 Ohms
分频点:	1.6kHz
箱体:	返听箱体, 国产层压板
搬运:	2×木把手
表面处理:	箱体表面聚亚胺酯喷涂 面网表面喷粉涂层
连接器:	NL4×2
音箱尺寸(W×D×H):	740×554×407mm (29.1×21.8×16.0 in)
包装尺寸(W×D×H):	665×515×865mm (26.2×20.3×34.1 in)
净重:	32.5kg(71.5 lbs)
毛重:	36.5kg(80.3 lbs)

扬声器的测量标准:
1.频率响应

噪声信号施加于扬声器, 调整其电平, 使扬声器达到相当于标称阻抗下1W功率的电平, 在消声室环境中。距离扬声器1米处测试。

2.灵敏度

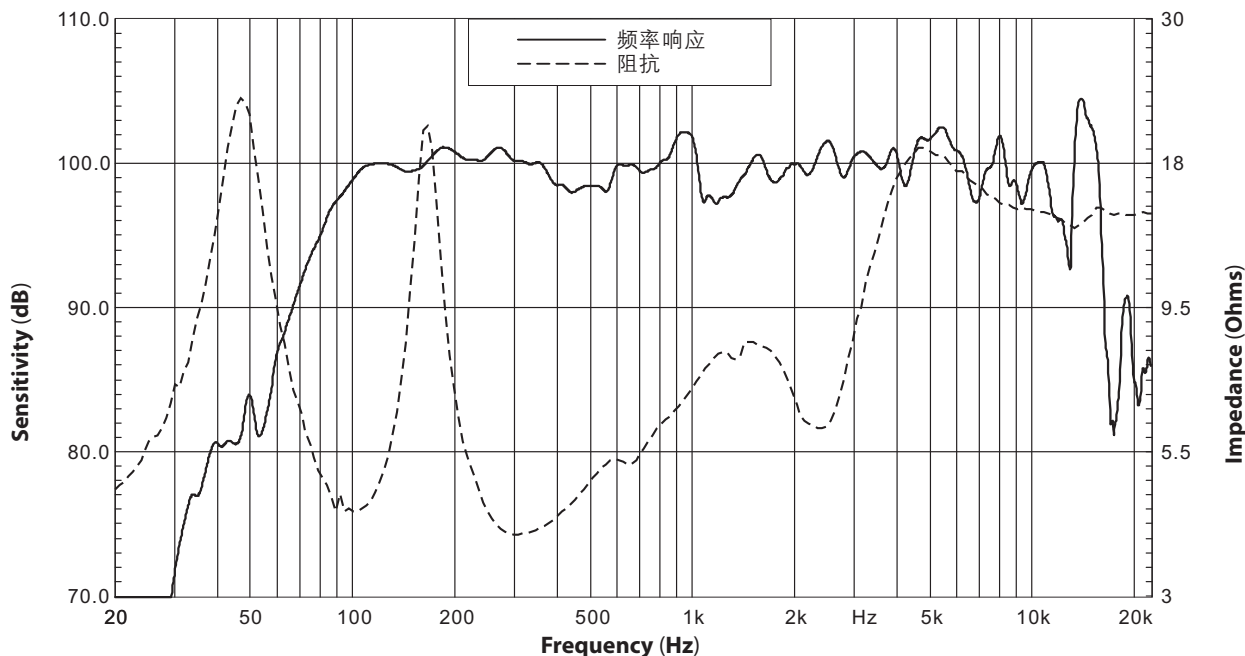
使用经过均衡曲线修正过的全频带粉红噪声信号, 施加于扬声器, 将信号扩大, 使扬声器达到相当于标称阻抗下1W功率的电平, 在消声室环境中、距离扬声器1米处测得的平均声压级 (dB-SPL)。

3.最大声压级

使用经过均衡曲线修正过的全频带粉红噪声信号, 施加于扬声器, 将信号放大, 使扬声器达到相当于该扬声器短期工作功率的电平, 在消声室环境中、距离扬声器1米处测得的声压级。

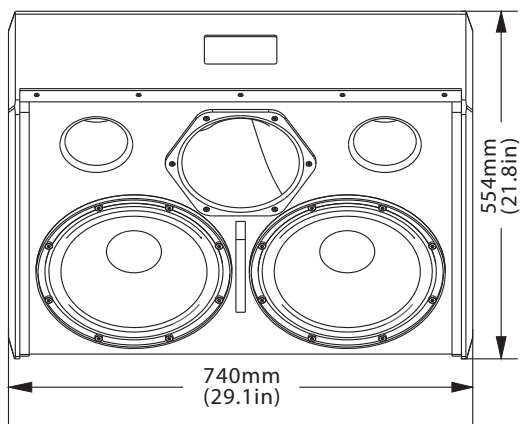
4.额定功率

使用符合IEC#268-5标准的全频带粉红噪声信号, 施加于扬声器, 将信号扩大, 经过持续测试100小时, 该扬声器不得出现热损伤或机械损坏的功率。

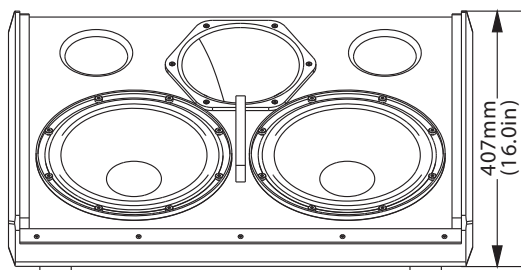
频率响应和阻抗曲线:


三维尺寸图：

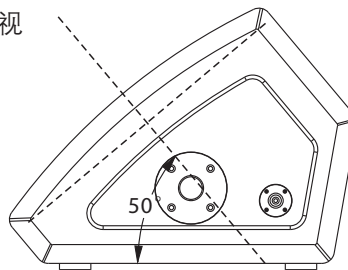
顶视



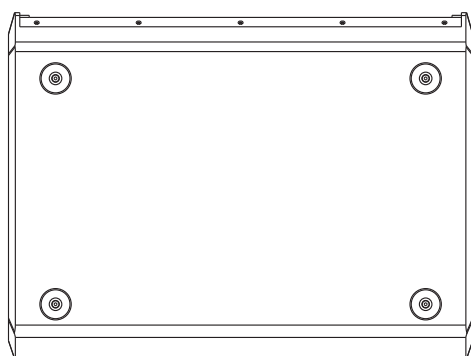
正视



侧视



后视





Beta Three
贝塔斯瑞