



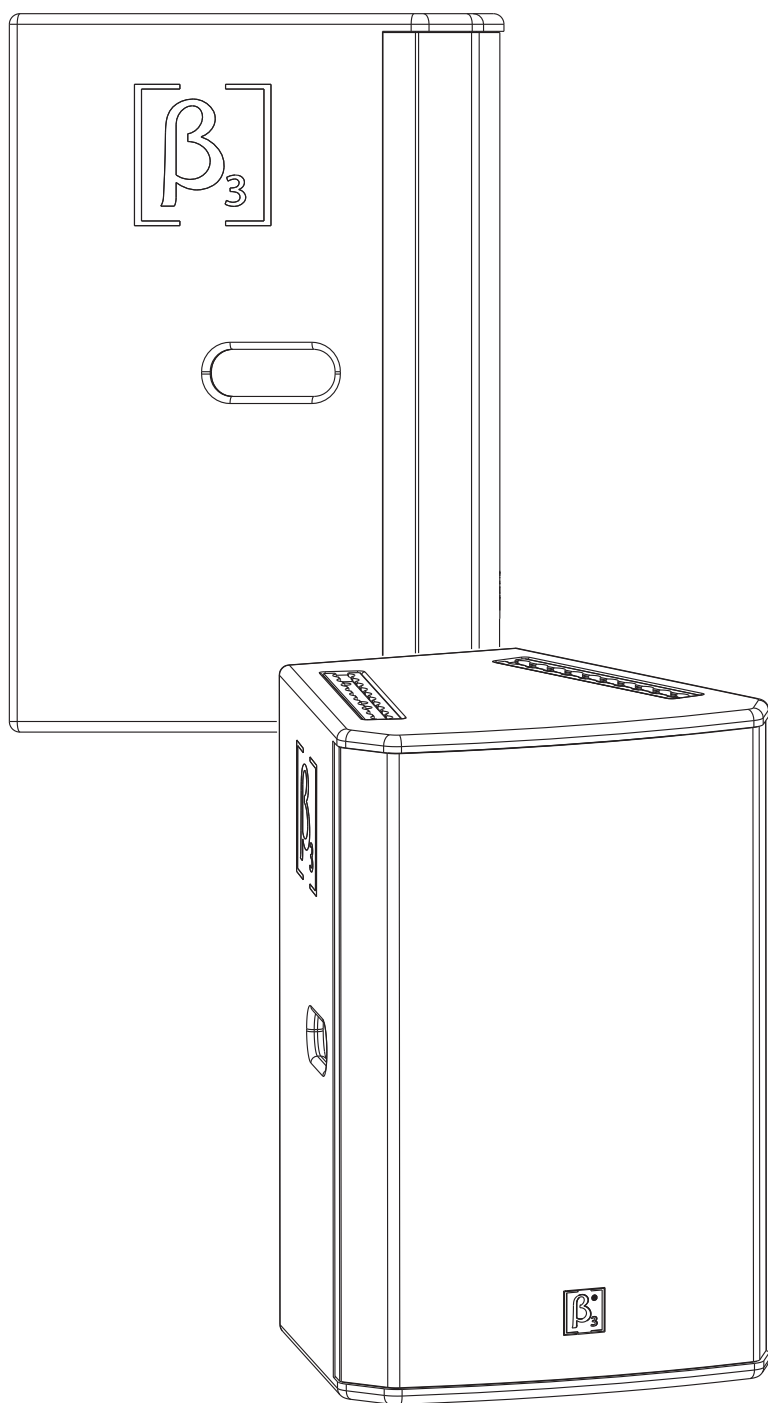
Beta Three
贝塔斯瑞

MUI5a

内置2分频单15寸全频有源扬声器

MU系列专业扬声器系统


产品说明书 **CN**





UM-MU15a-20100117-A


注意事项


感谢您购买 β_3 产品！请仔细阅读本手册，它将帮助您妥善设置并运行您的系统，使其发挥卓越的性能。并保留这些说明以供日后参照。


 **警告**：产品的安装调试须由专业人士操作。在使用非本厂规定的吊装件时，要保证结构的强度并符合当地的安全规范。


 **警告**：为了降低火灾与电击的风险，请不要将产品暴露在雨中或潮湿环境中。

 **警告**：为了降低电击的风险，非专业人士请勿擅自拆卸该系统。仅供专业人士操作。

 等边三角形中的闪电标记，用以警示用户该部件为非绝缘体，系统内部存在着电压危险，电压可能足以引起触电。

 如系统标有带惊叹号的等边三角形，则是为提示用户严格遵守本用户指南中的操作与维护规定。

 **注意**：请勿对系统或附件作擅自的改装。未经授权擅自改装将造成安全隐患。

 **警告**：不得将明火源（如点燃的蜡烛）放在器材上面。

1. 请先阅读本说明。
2. 保留这些说明以供日后参照。
3. 注意所有警告信息。
4. 遵守各项操作指示。
5. 不要在雨水中或潮湿环境中使用本产品。
6. 不要将产品靠近热源安装，例如暖气管、加热器、火炉或其它能产生热量的装置（包括功放机）。
7. 不要破坏极性或接地插头的安全性设置。如果提供的插头不能插入插座，则应当请专业人员更换插座。
8. 保护好电源线和信号线，不要在上面踩踏或拧在一起（尤其是插头插座及穿出机体以外的部分）。
9. 使用厂商规定及符合当地安全标准的附件。
10. 仅与厂商指定或与电器一同售出的推车、架子、三脚架、支架或桌子一起使用。推动小车/电器时，应谨防翻倒。
11. 雷电或长时间不使用时请断电以防止损坏产品。
12. 不要让物体或液体落入产品内——它们可能引起火灾或触电。
13. 请注意产品外罩上的相关安全标志。

保修（仅限中国，其他国家请联系经销商或分销商）

扬声器及扬声器系统的产品有限保修期为自正式购买日起的3年。由于用户不合理的应用而导致音圈烧毁或纸盆损坏等故障，不包含于产品保修项目。产品吊附件(包括音箱装配五金件和吊挂配件)的有限保修期为自正式购买日起的1年。

从购买日起至使用期限内出现产品故障问题，将由三基公司免费提供产品维修或更换服务。

不包含于产品保修服务项目的情况为：

- (a) 产品外表问题
- (b) 于《参数说明》或《用户手册》中已包含相关问题陈述的项目
- (c) 用户使用产品时超出《参数说明》或《说明书》中已陈述的使用范围而导致的故障
- (d) 错误使用或滥用产品导致的故障
- (e) 由非三基公司产品服务部或其指定的产品服务代理人进行维修造成的故障

用户若要求产品售后服务，须出示相关产品的销售单、购物发票等单据作为凭证。

目录

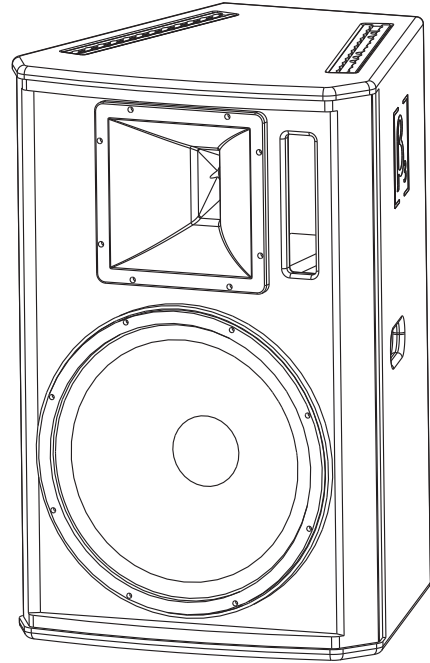
系列概述	2
产品介绍	3
主要特点	3
产品描述	3
应用	3
功放模块	4
功放模块功能介绍	4
安装	5
安装附件	5
安装示例	5
技术规格	6
规格表	6
频率响应	6
二维尺寸图	7

MUI5a

15寸有源全频有源扬声器系统

主要特点：

- 15英寸低频单元和3英寸压缩驱动器组成的倒相式有源全频音箱。
- 内置1路300W/40ms和1路100W/40ms大功率功放组件。
- 1路输入信号可以选择不同的信号源输入，带有混合输出信号的功能；增加了高低音调调节。
- 采用专用飞机扣吊装形式，安装和拆卸非常方便。
- 配置相应的吊装附件、吊点吊装重量可达到385kg，保证了音箱的安全。
- 铁网的表面处理采用喷粉工艺，在无损的情况下，可以使用长达5年不生锈。铁网内部加有防水滤棉，可以防止外部雨水进入单元表面。
- 箱体表面采用的油漆和先进的喷涂工艺，使表面的抗破坏能力较普通工艺和油漆提高了3倍。
- MUI5a音质特点：清晰，饱满，且不失厚重。



产品描述：

$\beta_3^{\text{®}}$ MUI5a音箱是MU系列音箱中的一款采用全新的外形结构和新的表面喷漆工艺以及2通道功放模块组成的2分频全频有源音箱。其组成是由一只15英寸的低频单元和一个3英寸的驱动器单元以及一个2通道大功率的功放模块组成。低音单元采用的是75芯直径的大功率音圈，其音圈采用的圆铜线，并采用内外绕的方式，音圈骨架采用强度很高的TIL材料，不仅加强了音圈的强度更增加了音圈的功率承受能力，对称磁路的设计使低频单元的奇次谐波失真减少到较低的程度，充分满足了人耳对音质的需求。

功放组件有1路输入信号，但可以选择两种信号源，带有混合输出信号的功能，能将信号传递给下一有源音箱。有高低音调节功能。

MUI5a箱体是由层压板构成的，其特殊的木楔式箱体结构，整个箱体没有用到一颗钉子。表面聚氨酯油漆具有很强的抗磨损能力。箱体本身的抗拉力可以达到4500N。音箱的吊装方式采用专用的飞机扣吊装形式单点承受拉力可以达到3800N，完全可以满足单点拉力为整个产品的7倍的安全标准要求。音箱的面网采用的材料是Q235，表面采用喷粉工艺，使面网不仅有很高的强度，且有很好的抗盐雾能力，其抗盐

雾的能力（5%的氢氧化钠）达到96小时，在实际运用中可以达到在无损的情况下，可以连续使用5年不生锈。铁网内部采用贴棉的方式，可以防止外部雨水直接进入，可以起到防水的作用。

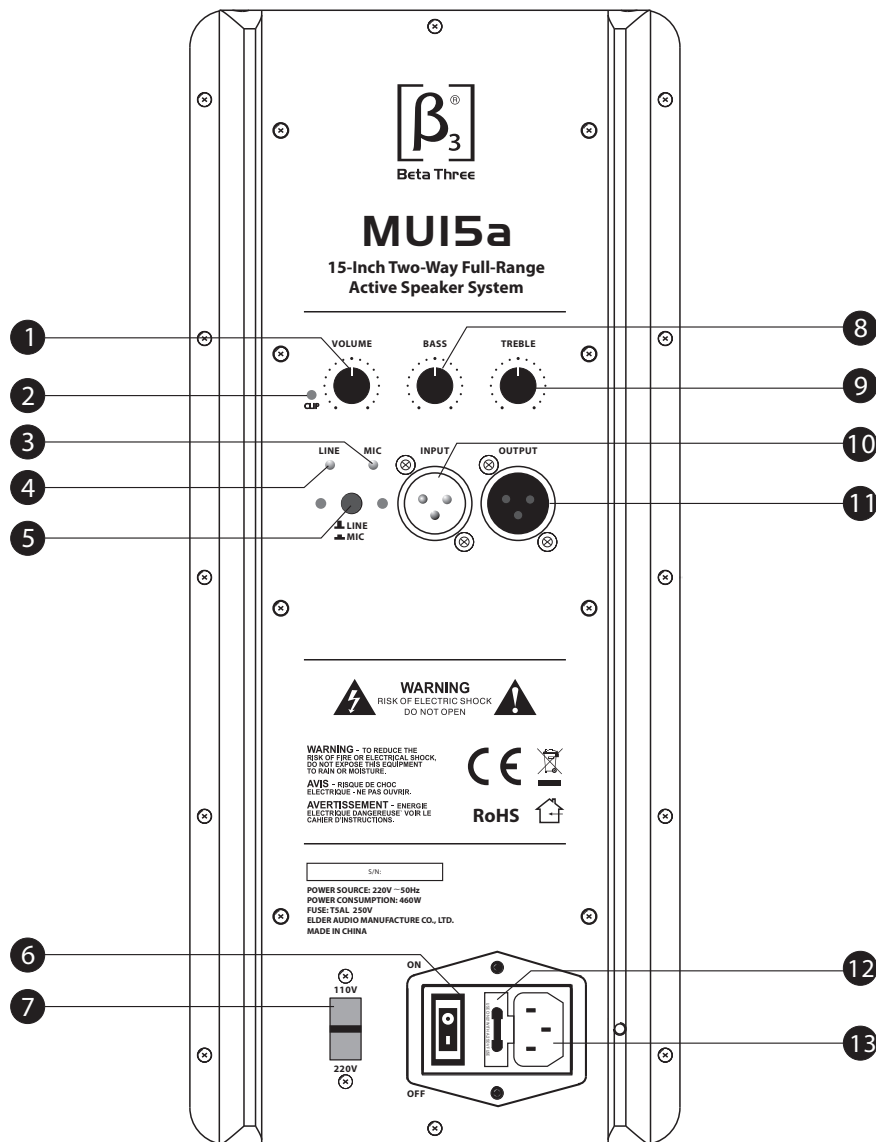
MUI5a音箱我们采用了很多的新型材料，由于人们对高音有比较敏感的听觉上，我们在高音驱动器上，经过多次试验和测试实验，将高音驱动器的振膜改为了铝镁合金材料，由于是合金材料，原理上讲，就具有比单一材料的阻尼要好，3次谐波失真要小的特点，提高了高音单元的音质。

MUI5a音箱主要用于会议室、多功能厅、小型礼堂、宗教会所、移动演出等场所。特别是对于人声的表现更是：“清晰，饱满，且不失厚重”，这就是MUI5a音质特点。

应用：

- 多功能厅
- 小型礼堂
- 宗教会所
- 会议室
- 小型演出场所

功放模块介绍



- 1. 总音量控制旋钮
- 2. 过载指示灯
- 3. 话筒输入指示灯
- 4. 信号输入指示灯
- 5. 话筒/信号切换

- 6. 电源开关
- 7. 电压切换开关
- 8. 低频音调控制旋钮
- 9. 高频音调控制旋钮

- 10. 话筒/信号输入
- 11. 话筒/信号输出
- 12. 保险丝
- 13. 电源插座

安装附件：

MU15a箱体上下各有2个飞机扣可因应不同的环境方便可靠的安装、吊挂。

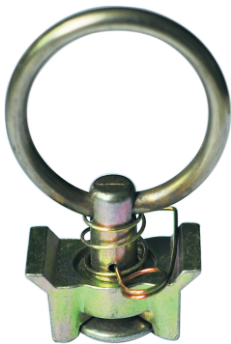
1. 音箱支架

商品编号：1-AZPJ-02 SPS-502BC 黑色



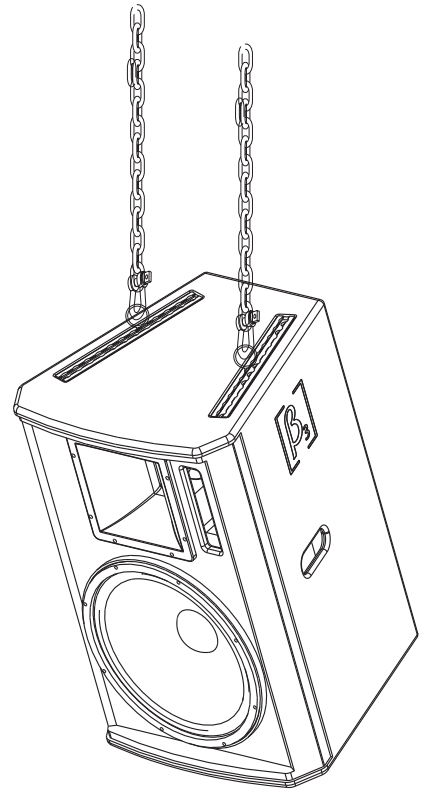
2. 飞机扣吊环

商品编号：1-YXPJ-149 CH-23

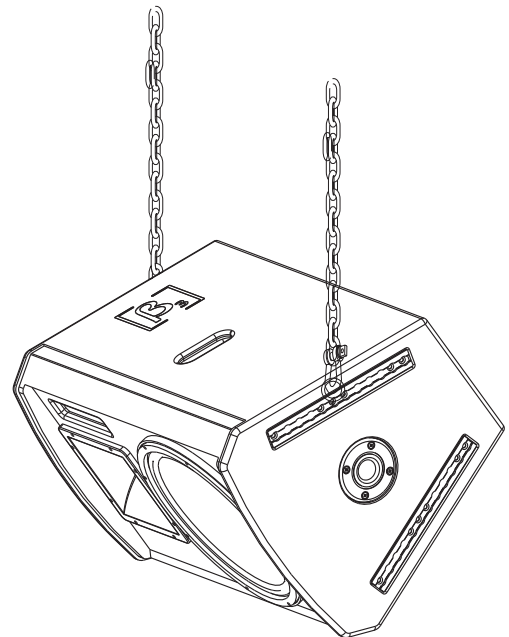


安装方式：

1. 吊挂一



2. 吊挂二

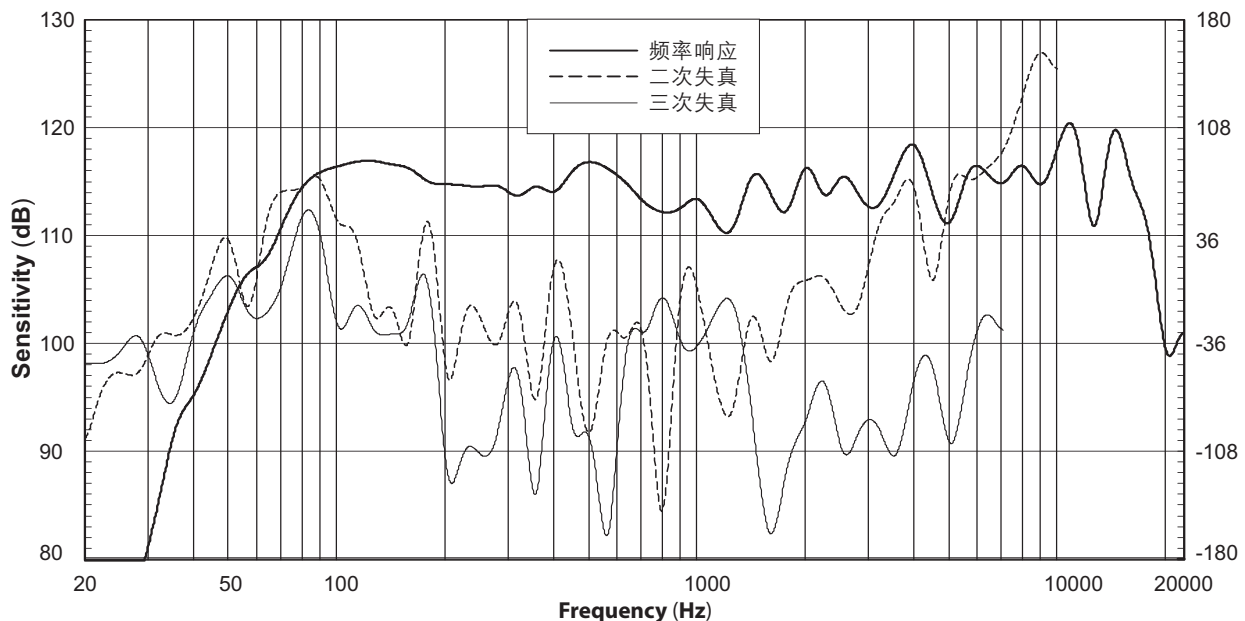


⚠ 警告：系统安装时确保安装系统中的所有附件都达到不小于5：1的安全系数或达到当地的安全标准。

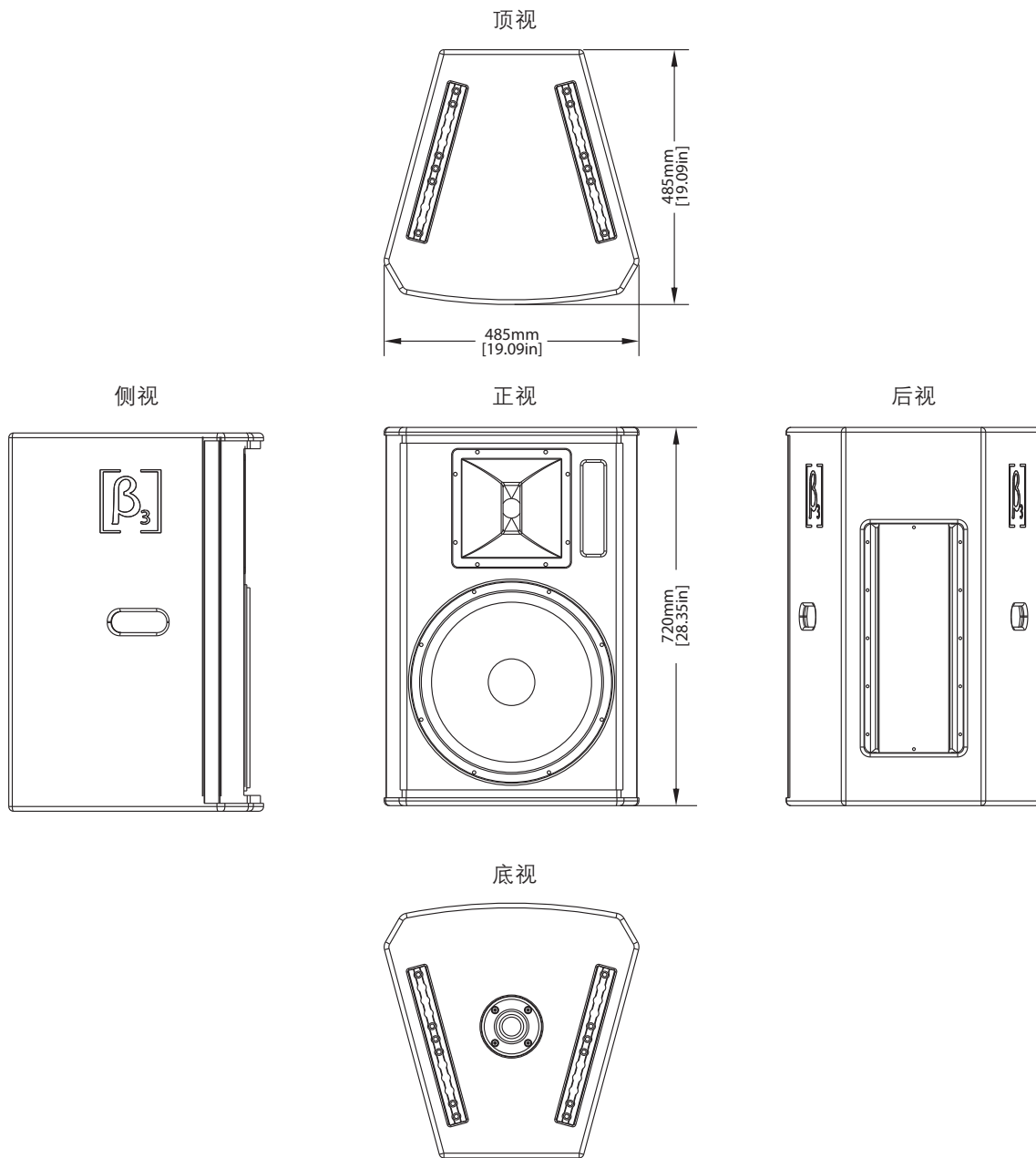
规格表:

频率响应(-3dB): 45Hz-16kHz	散热方式: 驱动器强制风冷
最大声压级(1m): 121dB/127dB(峰值)	电源线: PowerCon、国标三扁插
指向性: 水平60°, 垂直40°	安全电压范围: 220V±10% AC; (在220V状态下)
单元组成: 1×15"低频单元(钕铁硼)	电源消耗功率(静态): 19W
1×3"高音驱动器	电源消耗功率(动态): 460W
阻抗 8	结构: 层压板
功率: LF 300W, HF 50W	安装/吊挂: 固定飞机扣条上下各2条
连接器: 卡侬母输入和信号并接卡侬公输出	搬运: 2×木质把手
输入类型: 1路平衡输入 (线路, 可选信号源话筒)	表面处理: 箱体表面黑色聚亚胺酯喷涂 面网表面黑色喷粉
输入阻抗(线路): 20k 平衡输入, 10k 非平衡输入 输入阻抗(话筒): 1k 平衡输入, 560 非平衡输入	音箱尺寸(W×D×H): 485×485×720mm (19.1×19.1×28.4in)
接线: 脚1: 接地; 脚2: 信号+; 脚3: 信号-	包装尺寸(W×D×H): 595×595×840mm (23.4×23.4×33.1in)
输入源电动势: 0 dBu (0.775V rms, 1.0V peak)线路100Hz	净重: 32.5kg(71.5 lb)
输入过载源电动势: 最大输入电平 6V	毛重: 37.5kg(82.5 lb)

频率频响:



维尺寸图：



Notes:



Beta Three
贝塔斯瑞