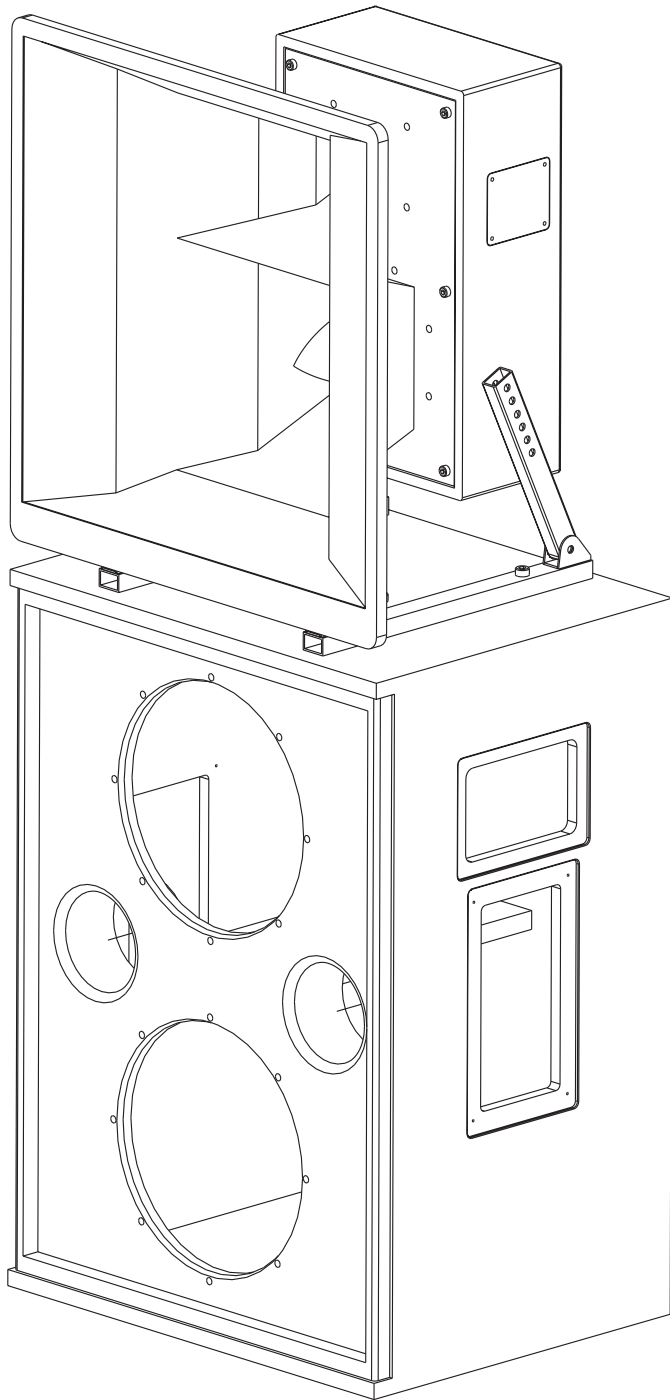




Beta Three  
贝塔斯瑞



# CS3415AII

专业影院系列扬声器


产品说明书 **CN**




UM-CS3415AII-20111216verB


# 注意事项


感谢您购买  $\beta_3$  产品！请仔细阅读本手册，它将帮助您妥善设置并运行您的系统，使其发挥卓越的性能。并保留这些说明以供日后参照。


 **警告**：产品的安装调试须由专业人士操作。在使用非本厂规定的吊装件时，要保证结构的强度并符合当地的安全规范。


 **警告**：为了降低火灾与电击的风险，请不要将产品暴露在雨中或潮湿环境中。

 **警告**：为了降低电击的风险，非专业人士请勿擅自拆卸该系统。仅供专业人士操作。

 等边三角形中的闪电标记，用以警示用户该部件为非绝缘体，系统内部存在着电压危险，电压可能足以引起触电。可能足以引起触电。

 如系统标有带惊叹号的等边三角形，则是为提示用户严格遵守本用户指南中的操作与维护规定。

 **注意**：请勿对系统或附件作擅自的改装。未经授权擅自改装将造成安全隐患。

 **警告**：不得将明火源（如点燃的蜡烛）放在器材上面。

1. 请先阅读本说明。
2. 保留这些说明以供日后参照。
3. 注意所有警告信息。
4. 遵守各项操作指示。
5. 不要在雨水中或潮湿环境中使用本产品。
6. 不要将产品靠近热源安装，例如暖气管、加热器、火炉或其它能产生热量的装置（包括功放机）。
7. 不要破坏极性或接地插头的安全性设置。如果提供的插头不能插入插座，则应当请专业人员更换插座。
8. 保护好电源线和信号线，不要在上面踩踏或拧在一起（尤其是插头插座及穿出机体以外的部分）。
9. 使用厂商规定及符合当地安全标准的附件。
10. 仅与厂商指定或与电器一同售出的推车、架子、三脚架、支架或桌子一起使用。推动小车/电器时，应谨防翻倒。
11. 雷电或长时间不使用时请断电以防止损坏产品。
12. 不要让物体或液体落入产品内——它们可能引起火灾或触电。
13. 请注意产品外罩上的相关安全标志。

## 保修（仅限中国，其他国家请联系经销商或分销商）

扬声器及扬声器系统的产品有限保修期为自正式购买日起的3年。由于用户不合理的的应用而导致音圈烧毁或纸盆损坏等故障，不包含于产品保修项目。产品吊附件(包括音箱装配五金件和吊挂配件)的有限保修期为自正式购买日起的1年。

从购买日起至使用期限内出现产品故障问题，将由三基公司免费提供产品维修或更换服务。

不包含于产品保修服务项目的情况为：

- (a) 产品外表问题
- (b) 于《参数说明》或《用户手册》中已包含相关问题陈述的项目
- (c) 用户使用产品时超出《参数说明》或《说明书》中已陈述的使用范围而导致的故障
- (d) 错误使用或滥用产品导致的故障
- (e) 由非三基公司产品服务部或其指定的产品服务代理人进行维修造成的故障

用户若要求产品售后服务，须出示相关产品的销售单、购物发票等单据作为凭证。

## 目录

产品介绍	3
主要特点	3
产品描述	3
应用	3
安装和连接	4
安装示例	4
连接方式	4
技术规格	5
规格表	5
频率响应和阻抗曲线	5
二维尺寸图	6

## CS3415AII

专业影院系列扬声器

### 主要特点：

- 四单元三分频倒相式电影院主音箱，专业高效率单元。电脑模拟设计。
- 二只15英寸高功率低音单元
- 一只10英寸号角压缩中音，一只75mm钛膜压缩驱动器
- 指向性 $90^{\circ} \times 40^{\circ}$
- 灵敏度102dB，最大声压级132dB
- 额定功率900W，短期最大功率3600W

### 产品描述：

β3（贝塔斯瑞）专业影院系列扬声器主要适用于各种规模豪华的电影院的数字立体声系统，也适用于影剧院、会议厅、多功能厅的舞台扩声系统。利用最新扬声器电脑设计模拟技术，结合最新扬声器应用材料、加工技术而开发、制造的系列扬声器产品。该系列产品通过单元的材料优化和计算机辅助设计，力求体现高的性价比和良好的可靠性同时保证了产品杰出的扩声性能。

在音色表现上，影院系列产品结合了众多实际应用经验，其独特出众的声音幅射特性为电影观众提供最清晰的声像定位和更优美动听的音质。单元采用特殊的磁路结构，改善了磁路对称性；精确设计的中频号角，提高了单元的还音效率，降低了系统的失真。通过采用新一代的高效保护电路，该系列产品能适应较为恶劣的使用环境，延长产品使用寿命。

专业影院系列产品，通过相互间的组合，能应用到各种不同规模的电影院场所，通过专业的安装结构，能迅速的正确安装到位，保证系统的扩声性能。

带等化器的中、高音的木质号角是专门为本系列音箱优化设计的。号角边沿的专用吸音棉，有效的控制了号角指向性的边缘特性。

高音单元采用高温热处理的纯钛金属振膜、铜包铝圆形线音圈和线性相位设计的压缩腔。

扬声器单元均采用最优化的高磁能。从而得到低失真、良好通风冷却性的磁路系统。

低音和中音单元采用带特殊阻尼涂胶布边的非线性厚度长纤维纸盆和大功率三明治音圈。中音单元的纸盆使用特殊的喷胶处理，失真更小，解决两分频音箱不好处理的中频声效。

低频、中高频分体式箱体设计，杜绝低频共振对中高频带来的声染色，使中高频扩声更加自然。配合预处理程序的DSP音箱控制器，更能充分发挥音箱的效果。面网的高频吸声海绵滤出不必要的高频谐波，音质更加纯净。

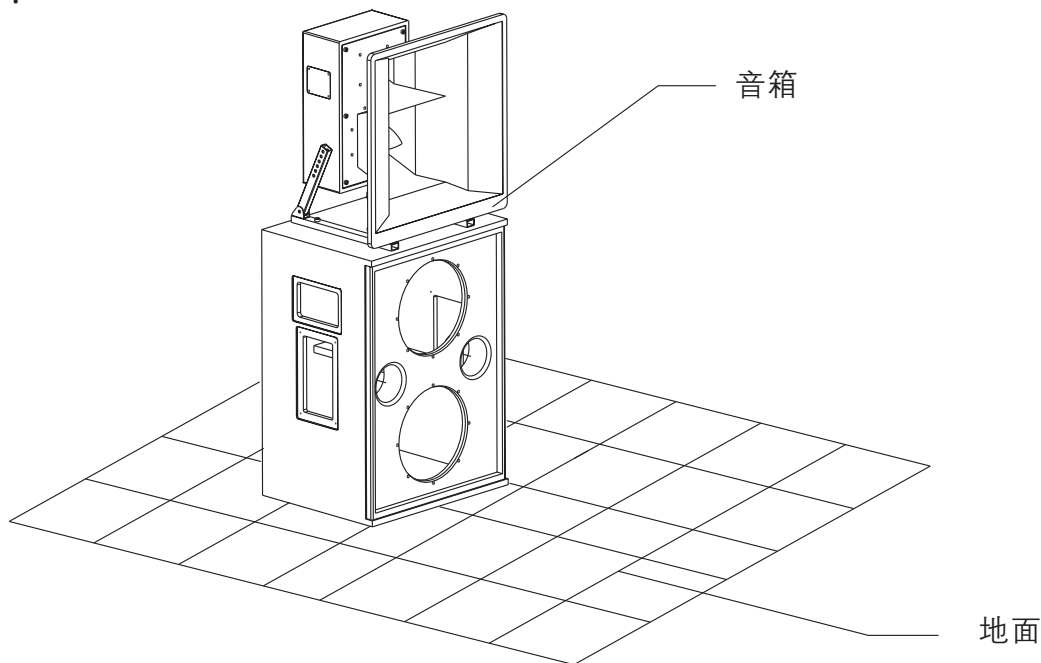
大开口倒相孔的双单元低频部分，即使在满功率的情况下也不会产生低频压缩，从而提供更高的动态范围。



### 应用：

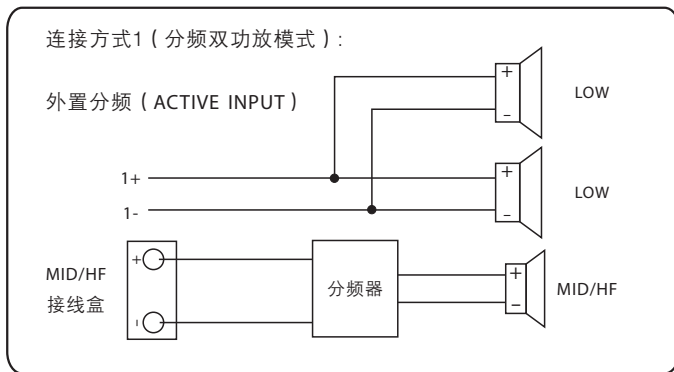
- 影剧院
- 多功能厅
- 会议厅
- 电影院

安装示例：

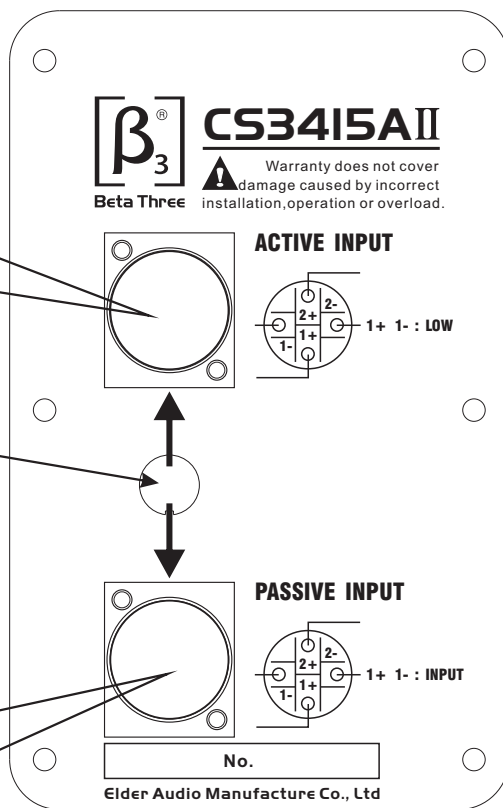
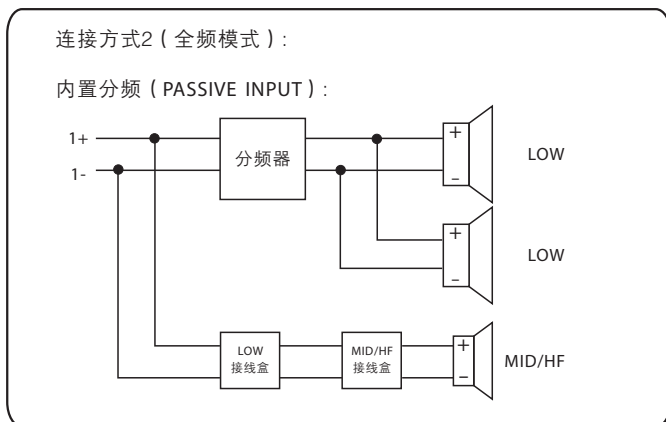


接线方式：

Speakon NI4电缆与音箱连接方式



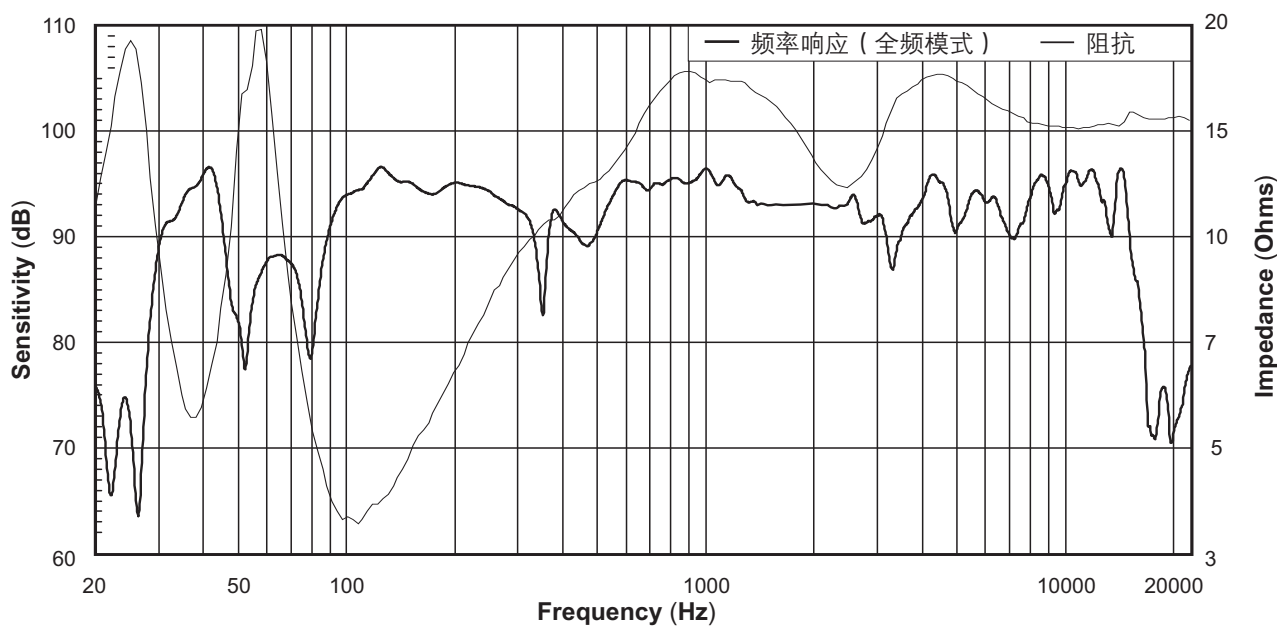
**⚠ 注意：按相应的接线方式，选择拨动开关的方向！**



## 规格表:

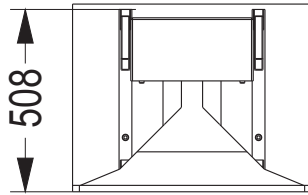
单元组成:	低音: 15"×2; 中音: 10"×1; 高音: 75mm×1
频率响应 (-3dB)/ (-10dB):	LOW:35Hz-550Hz/29Hz-700Hz, MID/HIGH:400Hz-15KHz/300Hz-20KHz
灵敏度 (1m/1W):	LOW:102dB, MID/HIGH:105dB
分频点:	LOW/MID:300Hz, MID/HIGH:1.7KHz
指向性 (H×V):	90° × 40°
功率 (RMS):	LOW:900W, MID/HIGH:300W
额定阻抗:	LOW:4 Ohm, MID/HIGH:8 Ohm
直流电阻:	LOW:2.8 Ohm, MID/HIGH:6.2 Ohm
谐波失真:	<3%
输入方式:	线夹
净重 (只):	LOW:76Kg(167.2LB), MID/HIGH:32.5Kg(71.5LB)
毛重 (只):	LOW:82Kg(180.4LB), MID/HIGH:37.0Kg(81.4LB)
音箱尺寸 (W×D×H):	LOW:700×600×1000mm, MID/HIGH:700×508×731mm (LOW:27.6×23.6×39.4in, MID/HIGH:27.6×20.0×28.8in)
包装尺寸 (W×D×H):	LOW:810×660×1120mm, MID/HIGH:855×826×638mm (LOW:31.9×26.0×44.1in, MID/HIGH:33.3×32.1×25.1in)

## 频率响应和阻抗曲线:

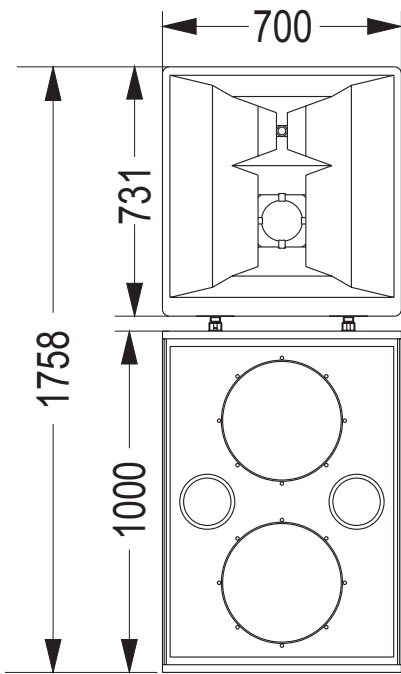


维尺寸图：

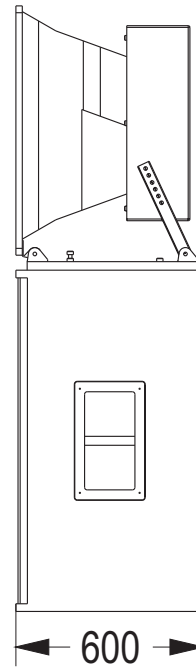
顶视



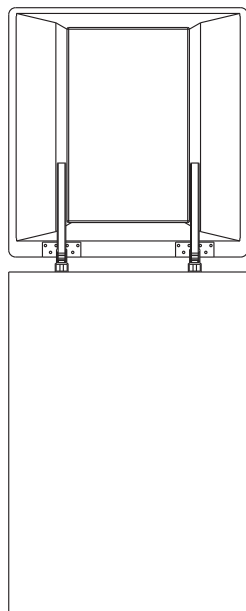
正视



侧视



后视





Beta Three  
贝塔斯瑞