

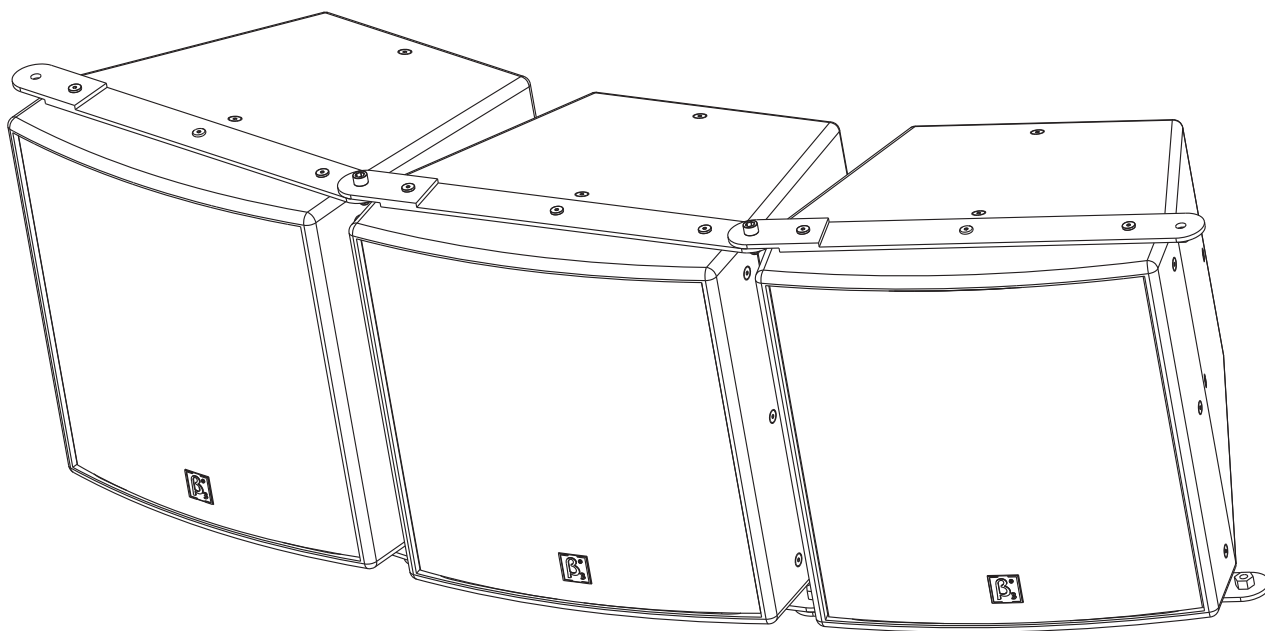


Beta Three  
贝塔斯瑞

TH306H/64  
TH306H/94  
THI5L

TH剧院系列扬声器系统


产品说明书 **CN**





UM-TH SERIES-20160802 Ver B


# 注意事项

感谢您购买  $\beta_3$  产品！请仔细阅读本手册，它将帮助您妥善设置并运行您的系统，使其发挥卓越的性能。并保留这些说明以供日后参照。


 **警告：**产品的安装调试须由专业人士操作。在使用非本厂规定的吊装件时，要保证结构的强度并符合当地的安全规范。

 **警告：**为了降低火灾与电击的风险，请不要将产品暴露在雨中或潮湿环境中。

 **警告：**为了降低电击的风险，非专业人士请勿擅自拆卸该系统。仅供专业人士操作。

 等边三角形中的闪电标记，用以警示用户该部件为非绝缘体，系统内部存在着电压危险，电压可能足以引起触电。可能足以引起触电。

 如系统标有带惊叹号的等边三角形，则是为提示用户严格遵守本用户指南中的操作与维护规定。

 **注意：**请勿对系统或附件作擅自的改装。未经授权擅自改装将造成安全隐患。

 **警告：**不得将明火源（如点燃的蜡烛）放在器材上面。

1. 请先阅读本说明。
2. 保留这些说明以供日后参照。
3. 注意所有警告信息。
4. 遵守各项操作指示。
5. 不要在雨水中或潮湿环境中使用本产品。
6. 不要将产品靠近热源安装，例如暖气管、加热器、火炉或其它能产生热量的装置（包括功放机）。
7. 不要破坏极性或接地插头的安全性设置。如果提供的插头不能插入插座，则应当请专业人员更换插座。
8. 保护好电源线和信号线，不要在上面踩踏或拧在一起（尤其是插头插座及穿出机体以外的部分）。
9. 使用厂商规定及符合当地安全标准的附件。
10. 仅与厂商指定或与电器一同售出的推车、架子、三脚架、支架或桌子一起使用。推动小车/电器时，应谨防翻倒。
11. 雷电或长时间不使用时请断电以防止损坏产品。
12. 不要让物体或液体落入产品内——它们可能引起火灾或触电。
13. 请注意产品外罩上的相关安全标志。

## 保修（仅限中国，其他国家请联系经销商或分销商）

扬声器及扬声器系统的产品有限保修期为自正式购买日起的3年。由于用户不合理的的应用而导致音圈烧毁或纸盆损坏等故障，不包含于产品保修项目。产品吊附件(包括音箱装配五金件和吊挂配件)的有限保修期为自正式购买日起的1年。

从购买日起至使用期限内出现产品故障问题，将由三基公司免费提供产品维修或更换服务。

不包含于产品保修服务项目的情况为：

- (a) 产品外表问题
- (b) 于《参数说明》或《用户手册》中已包含相关问题陈述的项目
- (c) 用户使用产品时超出《参数说明》或《说明书》中已陈述的使用范围而导致的故障
- (d) 错误使用或滥用产品导致的故障
- (e) 由非三基公司产品服务部或其指定的产品服务代理人进行维修造成的故障

用户若要求产品售后服务，须出示相关产品的销售单、购物发票等单据作为凭证。



Beta Three

TH306H/64 TH115L  
TH306H/94 TH剧院系列扬声器系统

目录

## 目录

产品介绍	3
主要特点	3
产品描述	3
应用	3
连接	4
安装	5
技术规格	6
TH306H规格表	6
TH306H频率响应和阻抗曲线图	7
TH115L规格表	8
TH115L频率响应和阻抗曲线图	8
二维尺寸图	9

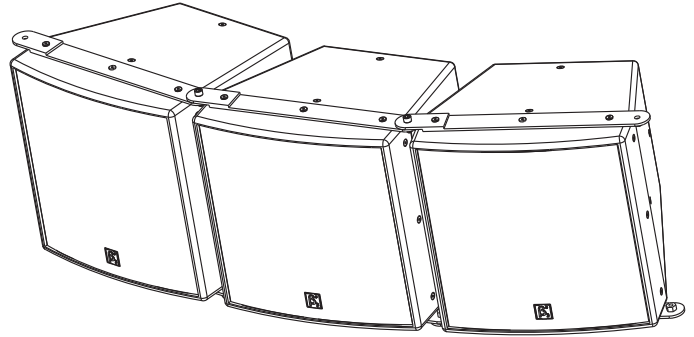
 产品信息更新，请恕不能及时通知，敬请浏览公司网页获取最新资料。

## TH306H/64 TH306H/94 THI15L

TH剧院系列扬声器系统

### 主要特点：

- 高强度箱体结构
- 电脑优化模拟设计获得良好的频响和相位特性及优异的音乐听感
- 有统一的箱体尺寸规格，使音箱组合极为方便
- 适用于剧院
- 既可单独作为语言扩声，又可与TH剧院系列扬声器组合使用



### 产品描述：

$\beta_3$ ® TH剧院系列低频音箱采用了新一代、高可靠、增大功率的锥形换能器，为此不仅仅提供更高的转换效能，更提高了声音的表现质量和清晰度，使低频弹性、力度更佳，细节更为丰富。

TH剧院系列全频音箱采用我公司自行设计的号筒技术“渐变波导向号筒”，不仅拥有平滑的频响响应，而且提供低失真，高清晰度、高穿透力的声音，更能在预期的覆盖范围内，提供非常均匀分布的偏轴频响特性，为各种使用场合中，还原音乐与语言提供足够了高品质的声音同时，更为该场所提供足够大的声压级。

TH剧院系列音箱于不同的输出层面上，使用了波导驱动器于高和低输出上，获得理想的均匀覆盖控制；窄角度设计模式可提供更为精确的覆盖范围控制，便于组合成阵列使用，从而提高了高频的辐射效率。

TH剧院系列音箱结合精密的分频网络计算，采用相邻频段之间最小重叠的滤波器，精确地调整频率响应特性，减少偏轴波瓣，优化声音质量。

### 应用：

- 剧院
- 电影院
- 包房
- 夜总会
- 小型礼堂
- 酒吧



TH306H有1个Speakon NL8型接口及接线夹两种接口与功放连接。两组并联的接口方便连接另一只扬声器。

TH306H提供无源全频和分频双功放驱动两种驱动方式，通过拨动开关选择。

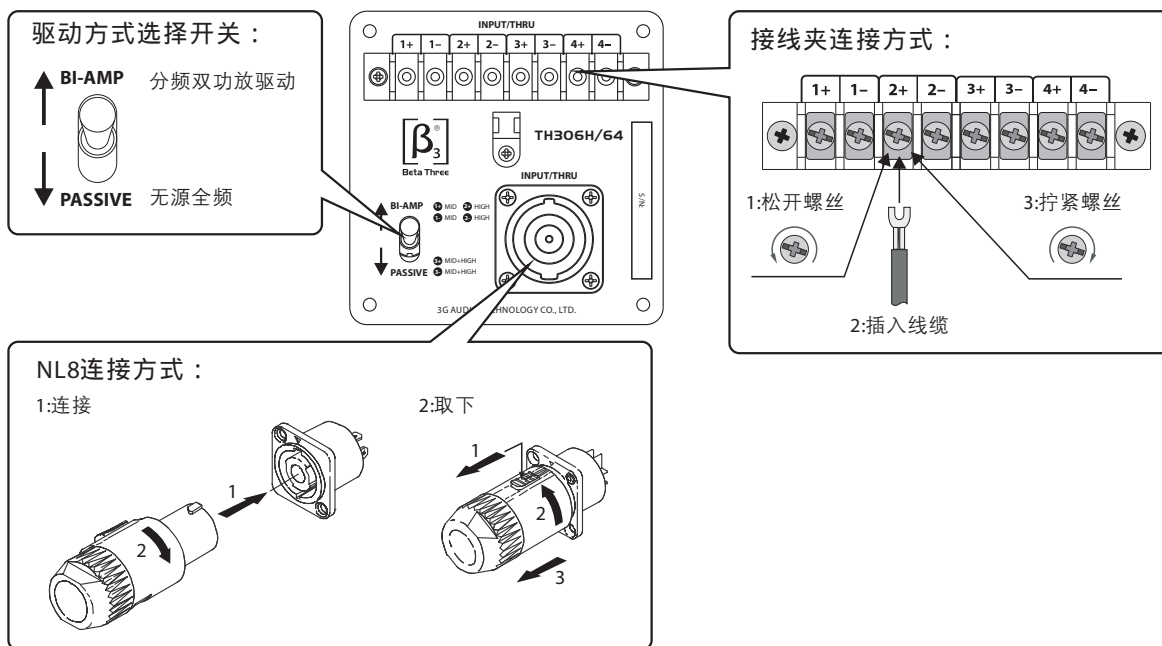
**▲ 注意：**根据实际使用时的驱动方式，通过拨动开关选择正确的驱动方式。

**▲ 注意：**连接系统时注意扬声器与功放的输出阻抗相匹配。

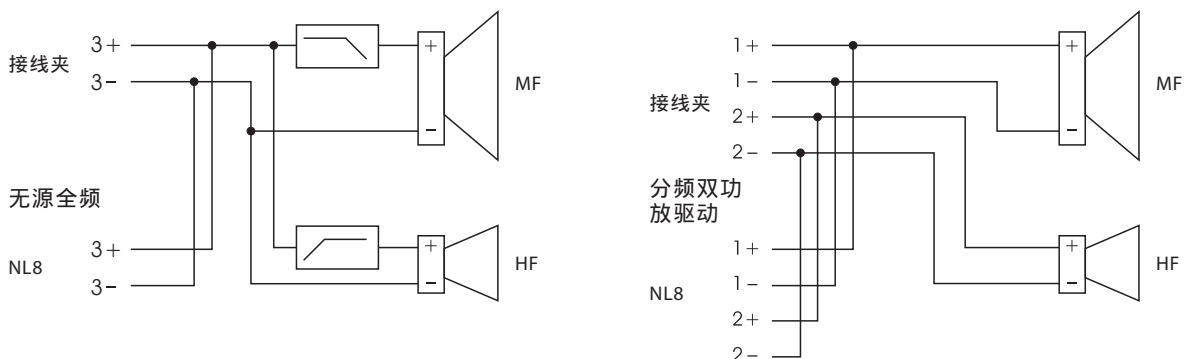
**▲ 注意：**保持整个系统内的扬声器和功放的极性正确连接。

**TH306H端子板：**

3G AUDIO TECHNOLOGY CO., LTD.

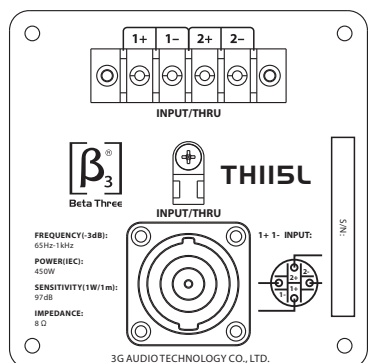


**TH306H连接线路图：**

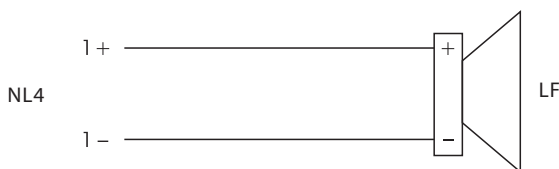


**TH115L端子板：**

TH115L有1个Speakon NL4型接口及接线夹两种接口与功放连接。两组并联的接口方便连接另一只扬声器。



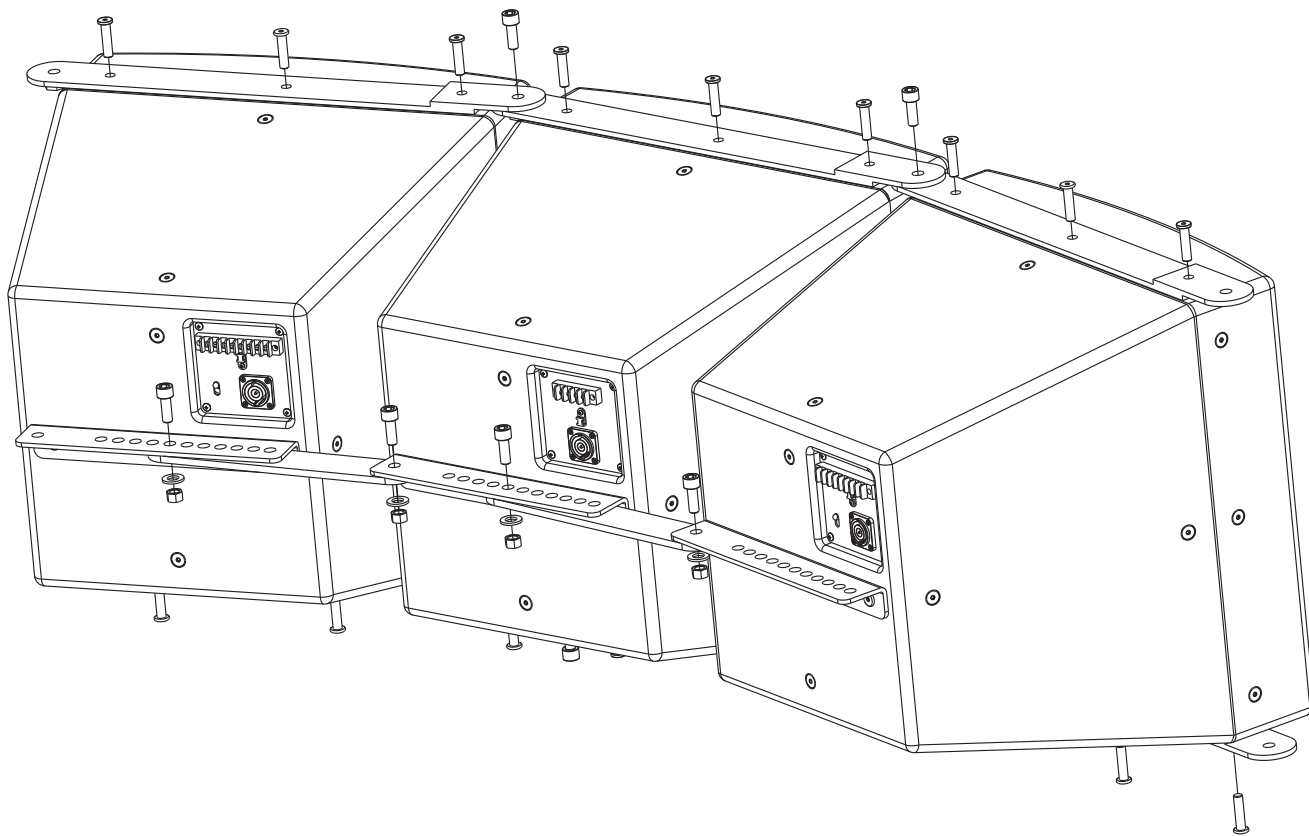
**TH115L连接线路图：**




## 安装方式：

TH306H与TH115L有统一的箱体尺寸规格，使音箱组合极为方便。

一组组合形式有TH306H TH115L TH306H或者TH115L TH306H TH115L，  
也可以多组组合使用。



 **警告：**系统安装时确保安装系统中的所有附件都达到不小于5：1的安全系数或达到当地的安全标准。



TH306H规格表:

系统类型:	6寸高声压两路中高频全天候扬声器
系统组成:	1 × 44 芯高音压缩驱动器 1 × 6"中频扬声器单元
频率响应(-3dB) <sup>1</sup> :	280Hz-20kHz(中高音)
灵敏度(1W@1m) <sup>2</sup> :	Passive mode: 106dB(TH306H/64) 106dB(TH306H/94) Bi-amp mode: MF:106dB HF:112dB
最大声压级(1m) <sup>3</sup> :	Passive mode: 126dB/132dB (峰值) Bi-amp mode: MF:126dB/132dB (峰值) HF:126dB/132dB (峰值)
功率(GB):	Passive mode: 100W 额定功率 <sup>4</sup> 200W 长期最大功率 400W 短期最大功率 Bi-amp mode: MF:100W 额定功率 <sup>4</sup> HF:60W 额定功率 <sup>4</sup>
指向性(H×V):	TH306H/64: 60° × 40° TH306H/94: 90° × 40°
直流阻抗:	Passive mode: 8 Ohm Bi-amp mode: MF:8 Ohm HF:8 Ohm
推荐分频点:	2kHz-2.5kHz
箱体:	楔形箱, 15mm木质层压板
安装:	24 × M10钢制安装点
表面处理:	箱体表面黑色聚亚胺酯喷涂 面网表面黑色喷粉涂层
连接器:	NL8 × 1、8位接线夹
音箱尺寸(W×D×H):	520 × 520 × 520mm(20.5 × 20.5 × 20.5in)
包装尺寸(W×D×H):	630 × 630 × 640mm(24.8 × 24.8 × 25.2in)
净重:	25.0kg(55.0 lbs.)
毛重:	37.0kg(81.4 lbs.)
选配件:	多只用吊装板组件

扬声器的测量标准:

1.频率响应

噪声信号施加于扬声器, 调整其电平, 使扬声器达到相当于标称阻抗下1W功率的电平, 在消声室环境中。距离扬声器1米处测试。

2.灵敏度

使用经过均衡曲线修正过的全频带粉红噪声信号, 施加于扬声器, 将信号扩大, 使扬声器达到相当于标称阻抗下1W功率的电平, 在消声室环境中、距离扬声器1米处测得的平均声压级(dB-SPL)。

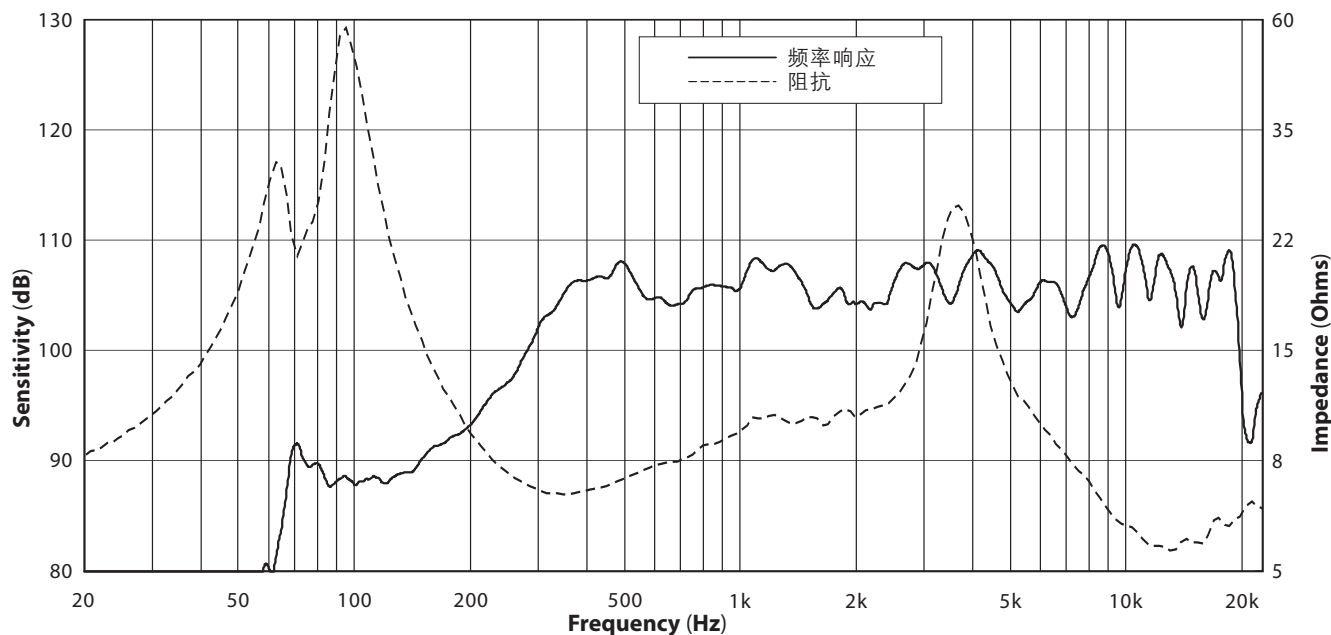
3.最大声压级

使用经过均衡曲线修正过的全频带粉红噪声信号, 施加于扬声器, 将信号放大, 使扬声器达到相当于该扬声器短期工作功率的电平, 在消声室环境中、距离扬声器1米处测得的声压级。

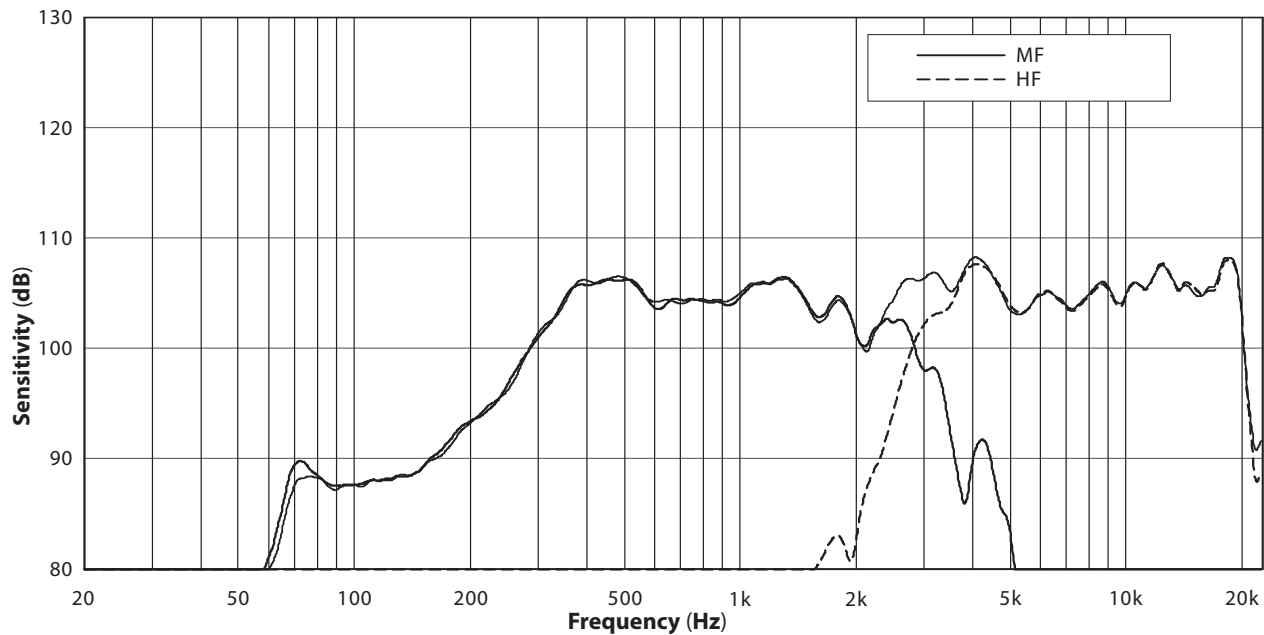
4.额定功率

使用符合IEC#268-5标准的全频带粉红噪声信号, 施加于扬声器, 将信号扩大, 经过持续测试100小时时后, 该扬声器不得出现热损伤或机械损坏的功率。

TH306H /64 (94) 频率响应和阻抗曲线 ( 无源全频 ):



TH306H /64 (94) 频率响应曲线 ( 分频双功放驱动 ):







TH115L规格表:

系统类型:	无源烤漆木质音箱
系统组成:	1 × 15"低频单元
频率响应(-3dB): <sup>1</sup>	65Hz-1kHz
频率响应(-10dB):	60Hz-1kHz
灵敏度(1W@1m): <sup>2</sup>	97dB
最大声压级(1m): <sup>3</sup>	117dB/123dB(峰值)
功率: <sup>4</sup>	900W 长期最大功率 1800W 短期最大功率
额定阻抗:	8 Ohms
箱体:	方形箱体, 国产层压板
表面处理:	箱体表面黑色聚亚胺酯喷涂 面网表面黑色喷粉
连接器:	1 × NL4 + 接线夹
音箱尺寸(W × D × H):	520 × 520 × 520mm (20.5 × 20.5 × 20.5in)
包装尺寸(W × D × H):	630 × 630 × 640mm (24.8 × 24.8 × 25.2in)
净重(只):	24.5kg(53.9 lbs.)
毛重(只):	36.5kg(80.3 lbs.)
选配件:	多只用吊装板组件

扬声器的测量标准:

1.频率响应

噪声信号施加于扬声器, 调整其电平, 使扬声器达到相当于标称阻抗下1W功率的电平, 在消声室环境中。距离扬声器1米处测试。

2.灵敏度

使用经过均衡曲线修正过的全频带粉红噪声信号, 施加于扬声器, 将信号扩大, 使扬声器达到相当于标称阻抗下1W功率的电平, 在消声室环境中、距离扬声器1米处测得的平均声压级 (dB-SPL)。

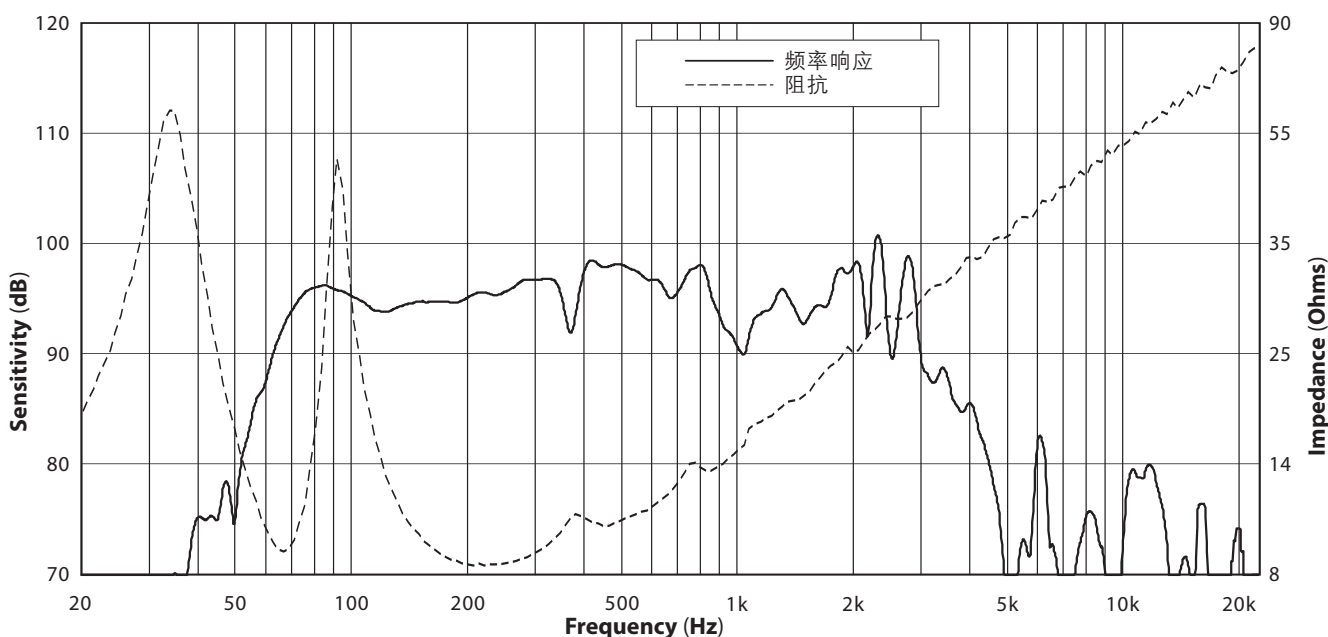
3.最大声压级

使用经过均衡曲线修正过的全频带粉红噪声信号, 施加于扬声器, 将信号放大, 使扬声器达到相当于该扬声器短期工作功率的电平, 在消声室环境中、距离扬声器1米处测得的声压级。

4.额定功率

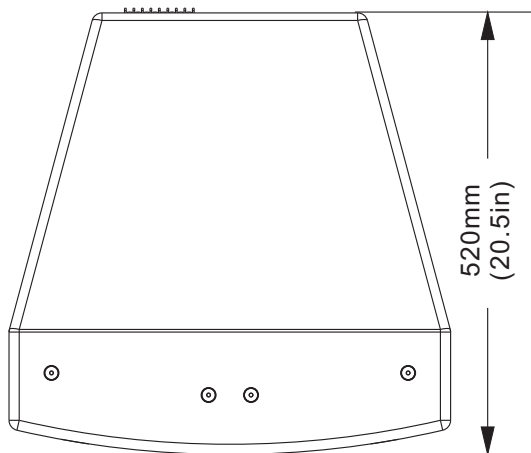
使用符合IEC#268-5标准的全频带粉红噪声信号, 施加于扬声器, 将信号扩大, 经过持续测试100小时, 该扬声器不得出现热损伤或机械损坏的功率。

TH115L 频率响应和阻抗曲线:

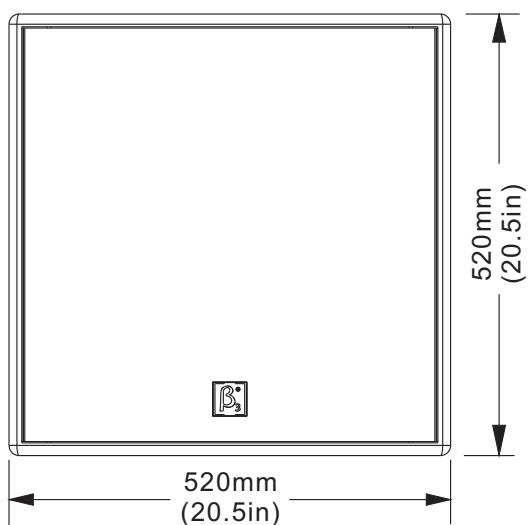


尺寸图：

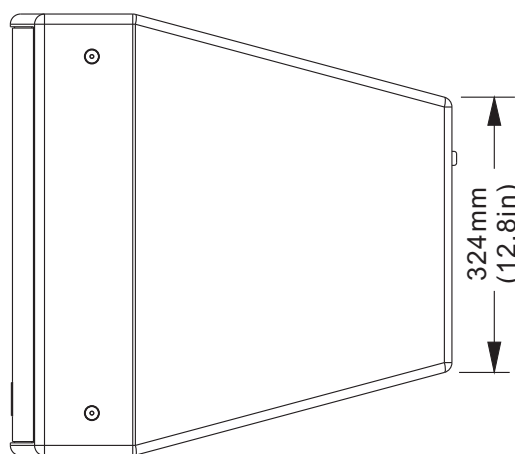
顶视



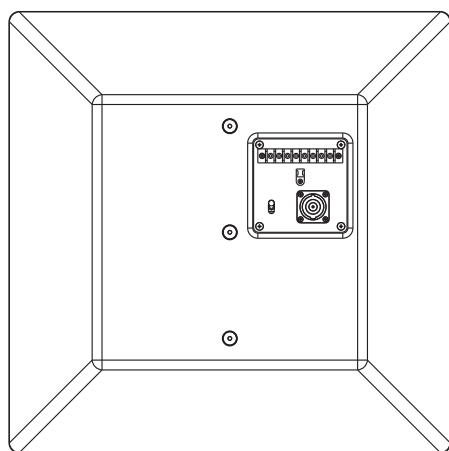
正视



侧视



后视



**Notes:**



Beta Three  
贝塔斯瑞