

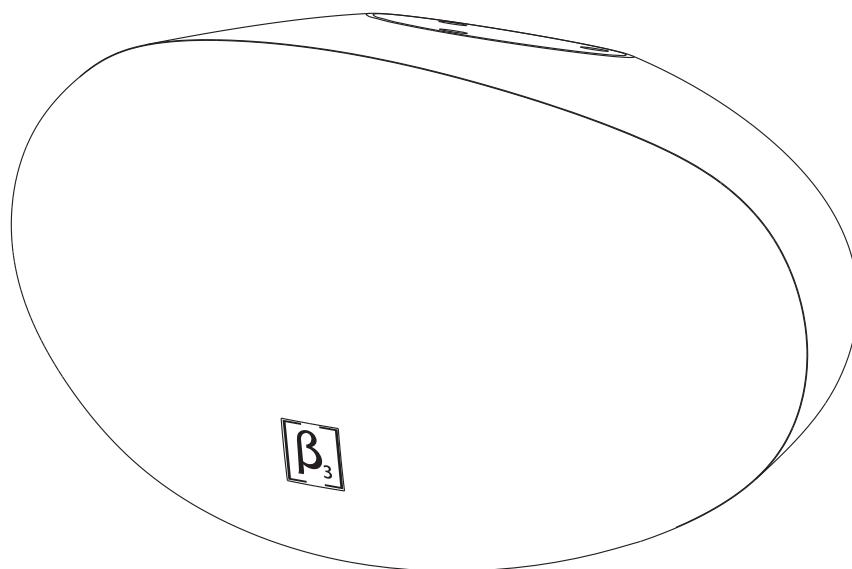
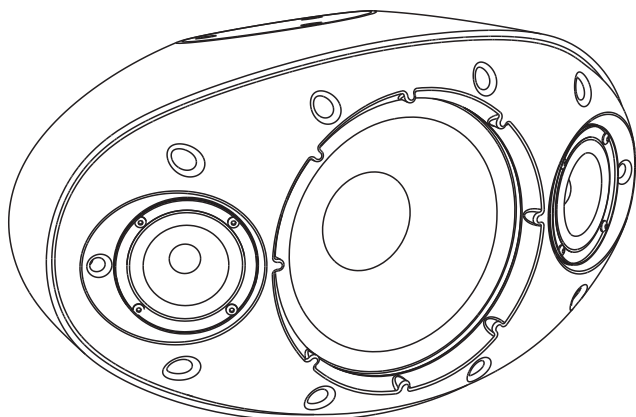


Beta Three
贝塔斯瑞

QS1000

10寸2路全频专业扬声器系统


用户手册 **CN**




UM-QS1000-20180130 Ver D


注意事项

感谢您购买 β_3 产品！请仔细阅读本手册，它将帮助您妥善设置并运行您的系统，使其发挥卓越的性能。并保留这些说明以供日后参照。

 **警告：**产品的安装调试须由专业人士操作。在使用非本厂规定的吊装件时，要保证结构的强度并符合当地的安全规范。

 **警告：**为了降低火灾与电击的风险，请不要将产品暴露在雨中或潮湿环境中。

 **警告：**为了降低电击的风险，非专业人士请勿擅自拆卸该系统。仅供专业人士操作。

 等边三角形中的闪电标记，用以警示用户该部件为非绝缘体，系统内部存在着电压危险，电压可能足以引起触电。

 如系统标有带惊叹号的等边三角形，则是为提示用户严格遵守本用户指南中的操作与维护规定。

 **注意：**请勿对系统或附件作擅自的改装。未经授权擅自改装将造成安全隐患。

 **警告：**不得将明火源(如点燃的蜡烛)放在器材上面。

1. 请先阅读本说明。
2. 保留这些说明以供日后参照。
3. 注意所有警告信息。
4. 遵守各项操作指示。
5. 不要在雨水中或潮湿环境中使用本产品。
6. 不要将产品靠近热源安装，例如暖气管、加热器、火炉或其它能产生热量的装置（包括功放机）。
7. 不要破坏极性或接地插头的安全性设置。如果提供的插头不能插入插座，则应当请专业人员更换插座。
8. 保护好电源线和信号线，不要在上面踩踏或拧在一起（尤其是插头插座及穿出机体以外的部分）。
9. 使用厂商规定及符合当地安全标准的附件。
10. 仅与厂商指定或与电器一同售出的推车、架子、三脚架、支架或桌子一起使用。推动小车电器时，应谨防翻倒。
11. 雷电或长时间不使用时请断电以防止损坏产品。
12. 不要让物体或液体落入产品内——它们可能引起火灾或触电。
13. 请注意产品外罩上的相关安全标志。

保修（仅限中国，其他国家请联系经销商或分销商）

扬声器及扬声器系统的产品有限保修期为自正式购买日起的3年。由于用户不合理的的应用而导致音圈烧毁或纸盆损坏等故障，不包含于产品保修项目。产品吊附件(包括音箱装配五金件和吊挂配件)的有限保修期为自正式购买日起的1年。

从购买日起至使用期限内出现产品故障问题，将由三基公司免费提供产品维修或更换服务。

不包含于产品保修服务项目的情况为：

- (a) 产品外表问题
- (b) 于《参数说明》或《用户手册》中已包含相关问题陈述的项目
- (c) 用户使用产品时超出《参数说明》或《说明书》中已陈述的使用范围而导致的故障
- (d) 错误使用或滥用产品导致的故障
- (e) 由非三基公司产品服务部或其指定的产品服务代理人进行维修造成的故障

用户若要求产品售后服务，须出示相关产品的销售单、购物发票等单据作为凭证。



目录

产品介绍	3
主要特点	3
产品描述	3
应用	3
连接	4
端子板	4
系统连接示例	4
安装	5
安装附件	5
安装方式	5
技术规格	6
规格表	6
频率响应和阻抗曲线	6
二维尺寸图	7

 产品信息更新，请恕不能及时通知，敬请浏览公司网页获取最新资料。

QS1000

10寸2路全频专业扬声器系统

主要特点：

- 采用2只新型4寸纸盆中高音驱动器
- 10寸纸盆低频驱动器
- 箱体采用高强度的聚丙烯精密注塑而成
- 指向性 $120^{\circ} \times 120^{\circ}$
- 频率响应达到45Hz-20kHz (-3dB)
- 灵敏度90dB, 最大声压级111dB
- 长期连续功率300W
- 3 × M8吊装点
- 面网和箱体颜色可定制

产品描述：

β_3 QS1000是一款宽指向性10寸2路多功能全频扬声器系统。音色清晰自然，箱体小巧轻便，外观优雅时尚。适用于中小型场所，KTV、多功能厅、监听、小型表演、公共场所的主扩或大型场所的补声。

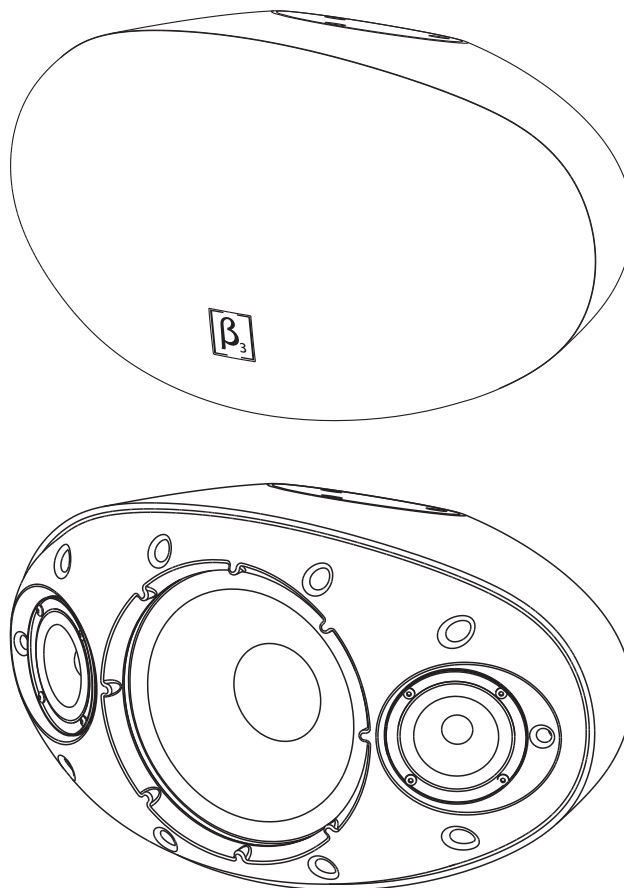
QS1000采用2只4寸新型纸盆高音驱动器，大幅提高了中高频的表现力和功率负载能力。10寸低频驱动器通过有限元分析优化磁路和短路环，在高声压下实现超低的失真和最大的清晰度。分频器采用-12dB衰减斜率分频电路使频响均衡平滑。加上全频带保护电路使系统具有比传统扬声器更高的可靠性。

箱体采用高强度的聚丙烯精密注塑而成，精心设计的外形提供了最佳的结构强度和声学特性。面网和箱体颜色提供多种颜色选择，并且可根据您的需要定制颜色（详情请咨询本公司或我们的经销商）。

QS1000采用多功能的结构设计，适用于流动演出和固定安装。专业设计的安装附件配合3 × M8吊装点可因应不同的环境方便快捷的安装、吊挂。

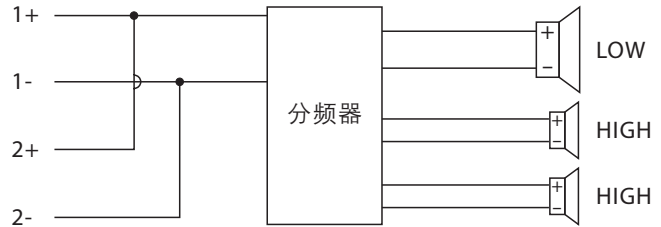
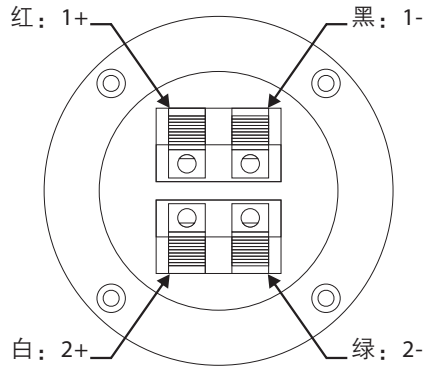
应用：

- KTV
- 多功能厅
- 公共场所
- 监听
- 小型表演

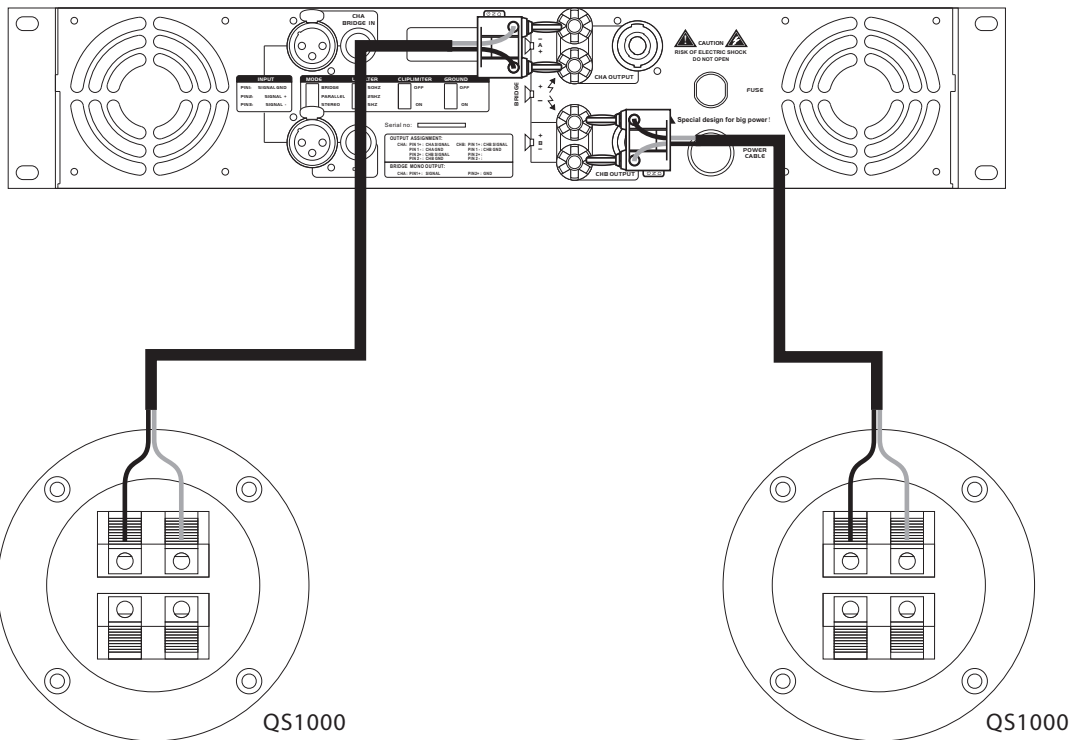


QS1000 使用一个4位线夹和功放连接。两组并联的接口方便连接另一只扬声器。

端子板：



系统连接示例：



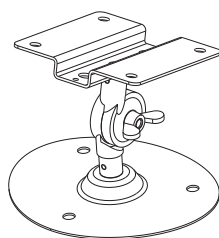
- ⚠ 注意：连接系统时注意扬声器与功放的输出阻抗相匹配。
- ⚠ 注意：保持整个系统内的扬声器和功放的极性正确连接。

安装附件（选购件）：

QS1000箱体有3个吊装点配合专门设计的安装支架可方便快捷的支撑、吊挂，并且角度可调。

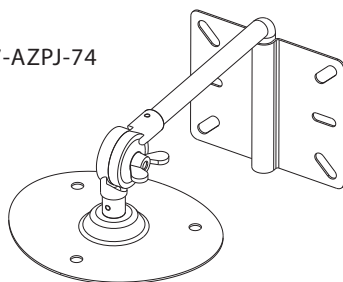
1.天花板吊架

商品编号：7-AZPJ-73



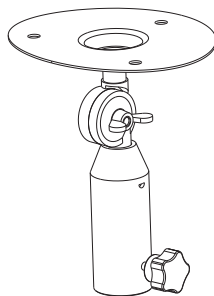
2.墙面吊架

商品编号：7-AZPJ-74



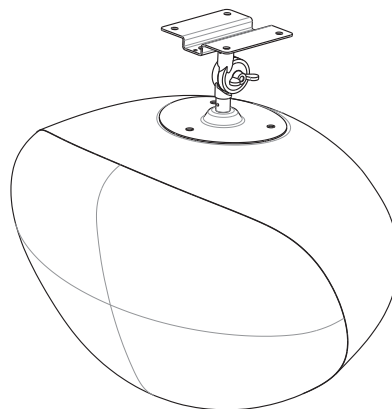
3.立柱支架

商品编号：7-AZPJ-75

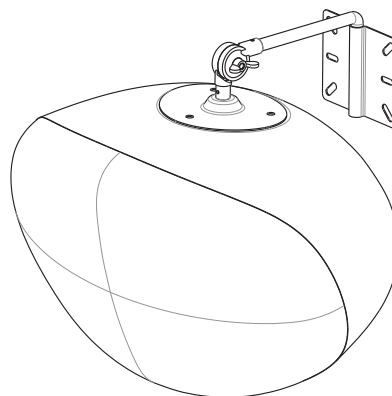


安装方式：

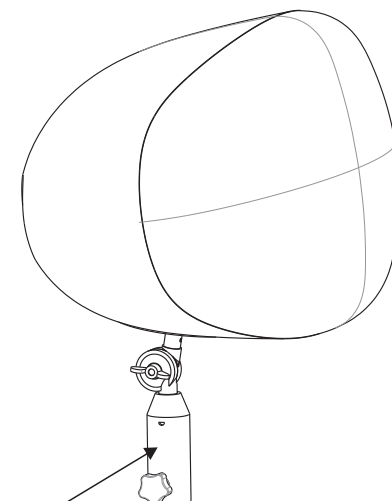
1.顶挂



2.壁挂



3.支撑



底部配合35mm管径的三脚架

警告：系统安装时确保安装系统中的所有附件都达到不小于5：1的安全系数或达到当地的安全标准。

规格表:

系统类型:	2路三单元全频扬声器
高音驱动器:	2 × 4"中高频驱动器
低音驱动器:	1 × 10"低频驱动器
频率响应(-3dB):	45Hz-22kHz ¹
频率响应(-10dB):	40Hz-24kHz
灵敏度(1W@1m):	90dB ²
最大声压级(1W):	117dB/123dB(峰值) ³
功率:	150W 额定功率 ⁴ 300W 长期连续功率 600W 短期连续功率
指向性(H × V):	120° × 120°
额定阻抗:	8 Ohms
分频点:	1.2 kHz
箱体:	聚丙烯精密注塑
安装:	3 × M8吊装点
表面处理:	箱体表面聚亚胺酯喷涂/无处理(按颜色不同) 面网表面绷布网
连接器:	4位线夹
音箱尺寸(W × H × D):	550mm × 316mm × 336mm (21.5in × 12.4in × 13.2in)
包装尺寸(W × H × D):	620mm × 385mm × 425mm (24.4in × 15in × 16.7in)
净重:	9kg(19.8 lb.)
毛重:	11kg(24.3 lb.)

扬声器的测量标准:

1.频率响应

噪声信号施加于扬声器,调整其电平,使扬声器达到相当于标称阻抗下1W功率的电平,在消声室环境中。距离扬声器1米处测试。

2.灵敏度

使用经过均衡曲线修正过的全频带粉红噪声信号,施加于扬声器,将信号扩大,使扬声器达到相当于标称阻抗下1W功率的电平,在消声室环境中、距离扬声器1米处测得的平均声压级(dB-SPL)。

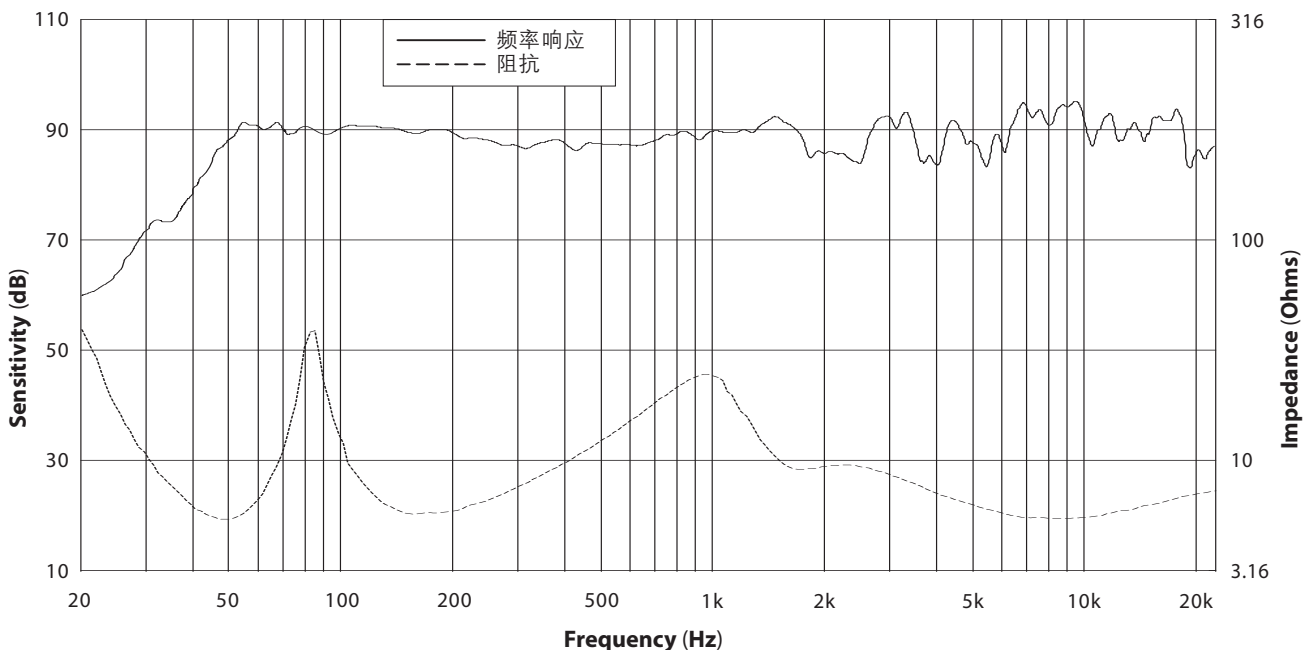
3.最大声压级

使用经过均衡曲线修正过的全频带粉红噪声信号,施加于扬声器,将信号放大,使扬声器达到相当于该扬声器短期工作功率的电平,在消声室环境中、距离扬声器1米处测得的声压级。

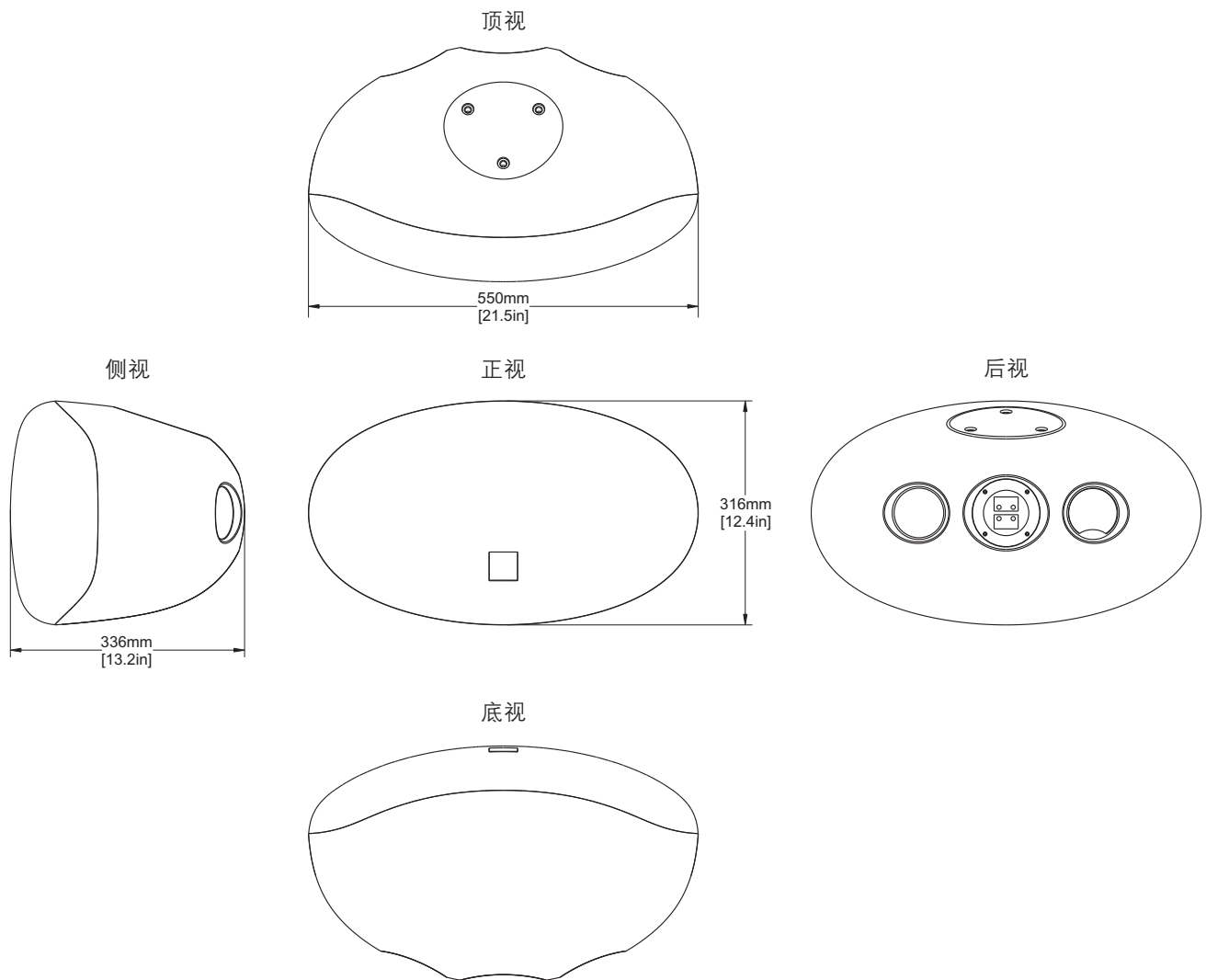
4.额定功率

使用符合IEC#268-5标准的全频带粉红噪声信号,施加于扬声器,将信号扩大,经过持续测试100小时时,该扬声器不得出现热损伤或机械损坏的功率。

频率响应和阻抗曲线:



尺寸图：



Notes:



Beta Three
贝塔斯瑞